



**PLASTIDEA<sup>®</sup>**

LED, PLASTIC & DIGITAL ADVANCED

Catalistino

**LED**

NOVEMBRE 2024

# INDICE

03 INFORMAZIONI TECNICHE

---

04 COMPATIBILITÀ ACRILICO - LED

---

06 FILM PER ILLUMINAZIONE

---

11 GAMMA SLOAN LED

---

17 MODULI MONOFACCIALI

---

28 MODULI BIFACCIALI & LIGHT BOX

---

36 ILLUMINAZIONE RGB

---

44 ILLUMINAZIONE DIGITALE

---

50 STRIP LED STANDARD

---

54 STRIP LED SPECIAL

---

59 LED NEON FLEX

---

67 ILLUMINAZIONE LINEARE

---

75 PROFILI PER STRIP LED

---

85 PROFILI ILLUMINAZIONE INTERNI

---

90 PROFILI PER CASSONETTI

---

96 PROFILI PER LIGHT BOX

---

105 ACCESSORI PER INSTALLAZIONE

---

113 LED DRIVER DA INTERNO

---

118 LED DRIVER DA ESTERNO

---

120 CONTROLLO DELLA LUCE

---

127 DISPLAY CARBURANTE

---

## INFORMAZIONI TECNICHE

Sai che su <https://faustomartin.com/> trovi tantissime informazioni tecniche, normative sia per la costruzione di insegne che strumenti di misurazione completamente gratuiti?

### PERCHÈ SCEGLIERE PRODOTTI PROFESSIONALI?

Ampia gamma per applicazioni specifiche.

Prodotti in Tensione Costante per una maggiore durata nel tempo.

Temperatura Colore uguale tra lotti prodotto e nel Tempo.

Imballaggio in sacchetti antistatici.

Istruzioni e informazioni di installazione di ogni prodotto in italiano.

### INFORMAZIONI FONDAMENTALI DA CONOSCERE SUI LED

Il LED è molto sensibile alle temperature oltre i 40 °C e alla tensione che deve essere costante. Con l'aumento della Temperatura oltre la soglia, la vita del Led diminuisce drasticamente. I LED vanno installati su superfici in grado di disperdere rapidamente il calore generato e creare condizioni di ventilazione forzata.

Il Led Non è adatto ad essere esposto direttamente agli agenti atmosferici poichè i raggi UV danneggiano i LED SMD (fosfori) e la custodia del modulo.

I moduli e le strip LED sono testati e garantiti per sopportare un ciclo di lavoro continuo giornaliero di massimo 10 - 12 ore.

Le colle, i solventi e le scariche elettrostatiche sono nemici fatali per il Led.

### INFORMAZIONI FONDAMENTALI SUI LED DRIVER

Sul mercato sotto il nome di Alimentatori troviamo centinaia di prodotti diversi, ogni prodotto ha una funzione ed un applicazione specifica per il quale è stato progettato. Led Driver: Prodotto progettato e garantito per l'accensione di LED Power Supply & Switching: Prodotto Progettato per settori industriali (PC - Medica - Attrezzature ecc)

#### Normative per alimentatori ad utilizzo industriale



##### PROTEZIONE TERMICA

Alimentatore equipaggiato di protezione termica. I punti nel triangolo sostituiscono i valori (°C) della temperatura massima nominale dell'involucro.



##### ACTIVE PFC

Alimentatore provvisto di Correttore del Fattore di Potenza attivo.



##### ALIMENTATORE IDONEO PER SUPERFICI INFIAMMABILI

Alimentatore idoneo per essere installato su superfici infiammabili.



##### SELV

Tensione ELV in un circuito isolato dalla rete di alimentazione da un isolamento non inferiore a quello tra i circuiti primario e secondario



##### ALIMENTATORE DI SICUREZZA

Alimentatore di sicurezza resistente al cortocircuito (protezione incorporata).



##### ALIMENTATORE INDIPENDENTE

Alimentatore costituito da uno o più elementi separati previsti in modo da poter essere montati separatamente all'esterno di un apparecchio, protetto conformemente alla marcatura e senza involucro supplementare.



##### ALIMENTATORE IN CLASSE I

Gli apparecchi appartenenti a questa classe di isolamento sono apparecchi nei quali la protezione non si basa unicamente sull'isolamento principale, ma anche su una misura di sicurezza supplementare costituita dalla connessione delle parti conduttrici accessibili ad un conduttore di protezione (messa a terra di protezione) che fa capo all'impianto elettrico



##### ALIMENTATORE IN CLASSE II

Gli apparecchi di classe II, detti anche a doppio isolamento, sono progettati in modo da non richiedere (e pertanto non necessitano avere) la connessione delle masse a terra. Sono costruiti in modo che un singolo guasto non possa causare il contatto con tensioni pericolose da parte dell'utilizzatore. Ciò è ottenuto in genere realizzando l'involucro del contenitore in materiali isolanti

## COMPATIBILITÀ ACRILICO MODULI LED

SETA-LED È LA GAMMA PRODotta DA MADREPERLA IN COLLABORAZIONE CON I MAGGIORI PRODUTTORI DI MODULI LED SVILUPPATA PER LA RETROILLUMINAZIONE DI CASSONETTI E LETTERE SCATOLATE. I GRANULI SCELTI PER LA PRODUZIONE DELLA GAMMA SETA - LED SI ADATTANO PERFETTAMENTE ALLA LUNGHEZZA D'ONDA DEI LED, CHE SONO DIVERSE DALLA VECCHIA GENERAZIONE DI ILLUMINAZIONE A LAMPADE FLUORESCENTI E NEON

### DIFFERENZE TRA SETACRYL & SETA LED

MAGGIORE TRASMISSIONE E OMOGENEITA' DI LUCE  
 COMPLETA ELIMINAZIONE DELL'EFFETTO SPOT  
 COLORI FORMULATI IN BASE ALLA LUNGHEZZA D'ONDA DEL LED RISPETTO DEL COLORE SIA AD INSEGNA ACCESA CHE SPENTA UTILIZZANDO LED COLORATO + LASTRA COLORATA, RISPARMIO IN TERMINI DI QUANTITA' DEL 15% DEL NUMERO DI MODULI UTILIZZATI A PARITA' DI LUMEN



**PRESENTAZIONE  
GAMMA SETA LED**

## SETA-LED

CODICE MAZZETTA	TRASMISSIONE LUMINOSA
17001	53%
17200	12%
17300	8%
17500	24%
17600	7%



### LASTRE IN ACRILICO COLATO SVILUPPATE PER LA RETROILLUMINAZIONE CON MODULI LED

SPESSORE MM	FORMATO MM	€/LASTRA OPAL LED	€/LASTRA COLORATI
3	2030 X 3050	304,01	378,11
4		388,22	
5		485,28	
8	2020 X 3020	765,16	
10		956,45	
15		1521,25	
20		2109,04	
30*	1200 x 2000	1.708,26	



## PER UNA SCELTA CONSAPEVOLE



COLORI SETACRYL <b>COMPATIBILI</b> CON LED			COLORI SETACRYL <b>NON</b> COMPATIBILI CON LED		
CODICE MAZZET-	TRASMISSIONE LUMINOSA	COLORAZIONE	CODICE SETA-	COLORAZIONE	PROBLEMA RISCONTRATO
2000	29%	OPALE	2001	OPALE	TROPPO COPERTO
2002	25%		2005		SI VEDE IL LED
2008	40%		2006		TROPPO COPERTO
2009	70%		2007		TROPPO COPERTO
2011	25%	GIALLO	2013	GIALLO	DIVENTA VERDINO
2211	20%		2016		DIVENTA ARANCIO
2012	11%	ARANCIONE	2033	ROSSO	DIVENTA ARANCIO
2038	6%	ROSSO	2034		SI VEDE IL LED
2232	6%		2036		DIVENTA ARANCIO
2057	5%	VERDE	2049	FUCSIA	SI VEDE IL LED
2058	22%		2054	VERDE	SI VEDE IL LED
2059	5%		2056	VERDE	DIVENTA AZZURRINO
2063	6%	BLUE	2060	BLUE	TROPPO COPERTO
2065			2061		SI VEDE IL LED
2067			2210	GIALLO	DIVENTA VERDINO
2261			2218	BEIGE	DIVENTA GIALLO
2239		VIOLA	2231	ROSSO CILIEGIA	SI VEDE IL LED
			2237	BORDEAUX	TROPPO COPERTO
			2251	VERDE	DIVENTA AZZURRINO
			2360	BLU NOTTE	TROPPO COPERTO



# FILM PER ILLUMINAZIONE

[TORNA ALL'INDICE](#)

## FILM PER ILLUMINAZIONE

### FILM IN PET PER CREAZIONE PANNELLI LUMINOSI A BASSO SPESSORE

Prima della lavorazione Consigliamo l'utilizzo di Guanti nuovi Modello "Wrapping"

#### REALIZZAZIONE DI PANNELLI LUMINOSI IN PUNTI:

Elimina l'elettrostaticità e lo sporco dal Film protettivo del PMMA e successivamente dal frontale del PMMA tramite apposito Rullo Antistatico e foglio cattura polvere

Taglia a misura il film e Applicalo sul PMMA nel giusto verso

a seconda del Modello di scelto tramite l'apposita Spatola Antistatica

Realizza il pannello di fondo della stessa dimensione del frontale (PVC - ACP)

Taglia il profilo in alluminio per creare la cornice per il pannello luminoso

Installa la Strip Led nel profilo su 1 - 2 o 4 Lati in base all'applicazione da realizzare

Sui lati non illuminati applica il nastro Riflettente Argento

Completa il Pannello luminoso inserendo sul frontale il PMMA o PET BACKLITE

#### REALIZZAZIONE DI SCRITTE O GRAFICHE LUMINOSE:

Realizza la "Dima" delle scritte o le Grafiche da illuminare

Tagliare il Film con Plotter da Taglio Professionale o Plotter da Taglio in Piano

Applica il Film sul Retro del pannello di PMMA

Per la realizzazione di Scritte e/o grafiche Trasparenti il pannello di fondo non è necessario

Applica la grafica in Vinile Autoadesivo Traslucente sul frontale del pannello

Puoi anche illuminare Direttamente solo le scritte con il Film bianco

#### REPORT DI LABORATORIO SU PMMA 5 mm E ILLUMINAZIONE SU 2 LATI

Maggiore è lo spessore del Pannello maggiore sarà l'intensità luminosa

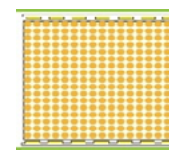
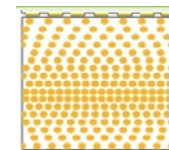
Spessore minimo consigliato 5 mm

Strip led consigliata minimo 120 led metro - Minimo 2.000 Lumen/Mt



**LIGHTING FILM**

<b>CODICE</b>	<b>TIPOLOGIA</b>	<b>FORMATO</b>	<b>€/MQ ROTOLO</b>	<b>€/MQ DA 1 a 29 MT</b>
<b>EZDOTD</b>	2 SIDE (PANNELLI LUMINOSI FINO A H.120 CM)	122 x 30 MT	40.43	50.53
<b>EZDOTF</b>	FREE PATTERN (SCRITTE O LOGHI FINO A H.45 CM)			


**ACCESSORI PER LIGHTING FILM**

<b>CODICE</b>	<b>TIPOLOGIA</b>	<b>FORMATO (MM)</b>	<b>€/CAD</b>
<b>EZSP</b>	SPATOLA ANTISTATICA PER APPLICAZIONE FILM	140 x 70 x 20	63.16
<b>EZTAPE</b>	NASTRO RIFLETENTE ARGENTO PER CHIUSURA BORDI NON ILLUMINATI	5 x 66 Mtl	31.58
<b>EZCLEANER</b>	KIT RULLO ANTISTATICO CON 50 FOGLI CATTURA POLVERE PER PMMA	250	309.48
<b>EZPAD</b>	CONFEZIONE DI STICK PAD ADESIVI CATTURA POLVERE DA USARE CON RULLO ANTISTATICO PZ. 50	24 x 33	60.64






**PROFILI PER CREAZIONE PANNELLI LUMINOSI**

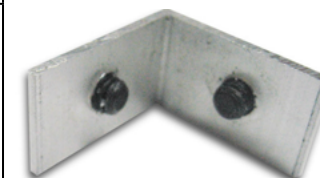
CODICE	SEZIONE	LUNGHEZZA	NOME PRO-FILO	€/CAD
LZ12013	40 x 7 x 1.3	MT. 2	PLEXI LED SLIM	15.45
LZ12006	76 x 7 x 1.3		PLEXI LED	40.17


**PROFILO HANNOVER PER CORNICI LUMINOSE**

LZTAU1P	15 x 30 x 1.3	MT. 3	HANNOVER	45.18
---------	---------------	-------	----------	-------


**ACCESSORI PER PROFILO HANNOVER**

CODICE	DESCRIZIONE	QUANTITA'	€/CONF.
LZ22022	SQUADRETTA ANGOLARE CON BRUGOLE DI FISSAGGIO	PZ. 1	2.1
LZ21001	KIT DI SOSPENSIONE PER HANNOVER, COMPOSIZIONE <b>COLORE CROMO</b> : 2 FISSAGGI A SOFFITTO, 2 FISSAGGI A PROFILO, 4 METRI DI CAVO ACCIAIO VITI E DADI	PZ. 2	19.6





**STRIP LED GRANADA**

APERTURA FASCIO LUMINOSO: 120°  
 DIMENSIONE STRIP: 5000 x 5 x 1.1 mm  
ALIMENTAZIONE: 24 VDC  
 LED METRO: 128 LED "2835"  
 SEZIONABILE: OGNI 6.25 CM



CODICE	COLORE / °K	LUMEN / METRO	CONSUMO (WATT / METRO)	€/ ROLL
LZ33027	6.500	3.150	21	206.62
LZ33028	4.000	3.000		
LZ33029	2.700	2.850		



**GAMMA SLOAN LED**

**TORNA ALL'INDICE**

## MODULI LED PER INSEGNE



### Prism12 Nano+

CODICE	DESCRIZIONE				
	MODELLO	COLORE / °K	€/ MODU- LO	€/ CONF. PZ. 150	MOQ
SLPNBF	PRISM12 NANO +	6.500	1.64	246	-
SLPNBN*		4.000			1050 MODULI
SLPNBC*		3.000			



\* SU RICHIESTA - Acquisto minimo VERIFICA MOQ

**VL4 SERIES**

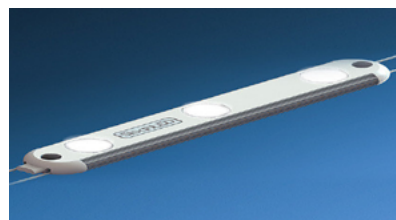
CODICE	DESCRIZIONE				
	MODELLO	COLORE / °K	€ / MODULO	€ / CONF.	MOQ
<b>VL4 MINI 1 LED</b>				<b>PZ. 150</b>	
SLVL4MBF	VL4 MINI	6.500	1.68	252	-
SLVL4MBN		4.000			
SLVL4MBC		3.000			
SLVL4MRO		ROSSO	2.04	306	
SLVL4MBL		BLU			
SLVL4MVE		VERDE			
<b>VL4 STD 2 LED</b>				<b>PZ. 56</b>	<b>MOQ</b>
SLVL4SBF	VL4 STD	6.500	2.28	127.68	-
SLVL4SBN*		4.000			<b>560 MODULI</b>
SLVL4SBC*		3.000			
<b>VL4 HO 3 LED</b>				<b>PZ. 45</b>	<b>MOQ</b>
SLVL4HOBFB*	VL4 HO	6.500	3	135	450 MODULI
SLVL4HOBFB*		4.000			
SLVL4HOBFB*		3.000			
				<b>PZ. 50</b>	
SLVL4HOROB*		ROSSO	4.38	219.35	
SLVL4HOBFB*		BLU			
SLVL4HOVFB*		VERDE			
<b>VL4 SUPER HO 4 LED</b>				<b>PZ. 60</b>	<b>MOQ</b>
SLVL4SHOBFB	VL4 SUPER HO	6.500	4.8	288	-

\* SU RICHIESTA - Acquisto minimo VERIFICA MOQ



## POSTERBOX

CODICE	DESCRIZIONE			
	MODELLO	COLORE / °K	€ / MODULO	€ / CONF. PZ. 6
<b>POSTERBOX 3</b>				
SLPB3	SHORT - 3 LED	6.500	50	300
SLPB6	LONG - 6 LED		90.32	542
<b>POSTERBOX ID</b>				
SLPBID3	SHORT - 3 LED	6.500	31.68	190
SLPBID6	LONG - 6 LED		46.88	281



## BRIGHTLINE 2 - BRIGHTLINE OD IP66

CODICE	DESCRIZIONE				
	MODELLO	COLORE / °K	€ / MODULO	€ / CONF.	MOQ
<b>BRIGHTLINE 2 (LIGH BOX DA 6 CM)</b>				<b>CF PZ. 27</b>	<b>270 MODULI</b>
SLBL2	SHORT - 2 LED	6.500	4.05	109	
SLBL6	LONG - 6 LED		8.88	240	
SLBL2BN*	SHORT - 2 LED	4.000	4.15	112	
SLBL6BN*	LONG - 6 LED		9.11	246	
<b>BRIGHTLINE OD (CASSONETTI DA ESTERNO) IP66</b>				<b>CF PZ. 27</b>	
SLBL2WP*	SHORT - 2 LED	6.500	6.29	170	
SLBL6WP*	LONG - 6 LED		14.66	396	



\* SU RICHIESTA - Acquisto minimo VERIFICA MOQ

**PSU**

CODICE	DESCRIZIONE		
	MODELLO	WATT	€ / CAD
SLALPB100	PSU - 24 Volts	100	74,73



**QUANTUM**

CODICE	DESCRIZIONE		
	MODELLO	WATT	€ / CAD
<b>QUANTUM 12 VOLTS</b>			
SLA30	QUANTUM 12	30	51,52
SLA60		60	56
SLA100		100	75,9
SLA150		150	100
<b>QUANTUM 24 VOLTS</b>			
SLA30/24	QUANTUM 24	30	51,52
SLA60/24		60	56
SLA100/24		100	75,9
SLA150/24		150	100



CODICE	DESCRIZIONE	
	MODELLO	€ / ROLL 30 MT
SLCL	CAVO 0,75 MM CERTIFICATO PER COLLEGAMENTI INTERNI	50,58
SLCE	CAVO 1 MM CERTIFICATO PER COLLEGAMENTI E UTILIZZO IN ESTERNO	138,02





# **MODULI MONOFACCIALI**

**TORNA ALL'INDICE**

## MODULI PER INSEGNE

# ECO <sup>®</sup>

### MINILENS

APERTURA FASCIO LUMINOSO: 150°

DIMENSIONE MODULO: 15.3 x 10.3 x 7.8 mm.

ALIMENTAZIONE: 12 VDC

APPLICAZIONE: INSEGNE E LETTERE DI PICCOLE DIMENSIONI A LUCE **INDIRETTA**

PROFONDITA' CONSIGLIATA: Da 3 a 8 cm

LUNGHEZZA CAVO TRA MODULI: 2.2 cm



CODICE						
	COLORE / °K	LUMEN	CONSUMO (WATT)	LUNGHEZZA CONFEZIONE (MT)	€ / MODULO	€ / CONF. PZ. 100
CMNMLBF	6.000 - 7.000	36	0.24	4.6	1.09	109.63
CMNMLBN	3.700 - 4.500					
CMNMLBC	2.700 - 3.500					



## SMALL

APERTURA FASCIO LUMINOSO: 120°  
 DIMENSIONE MODULO: 15.6 x 7.3 x 5.4 mm



**ALIMENTAZIONE: 12 VDC**

APPLICAZIONE: INSEGNE E LETTERE DI PICCOLE DIMENSIONI A **LUCE INDIRECTA**

PROFONDITA' CONSIGLIATA: da 8 a 15 cm

LUNGHEZZA CAVO TRA MODULI: 3 cm

CODICE	DESCRIZIONE					
	COLORE / °K	LUMEN	CONSUMO (WATT)	LUNGHEZZA CONFEZIONE (MT)	€ / MODULO	€ / CONF. PZ. 100
CMNSMALLBF	6.000 - 7.000	26	0.3	4.3	0.95	95.93
CMNSMALLBN	3.700 - 4.500					
CMNSMALLBC	2.700 - 3.500					
CMNSMALLRO	ROSSO	12			1.14	114.21
CMNSMALLBL	BLUE	6				
CMNSMALLVE	VERDE	19				



## ALU 1

APERTURA FASCIO LUMINOSO: 160°  
 DIMENSIONE MODULO: 28 x 16 x 5.8 mm



**ALIMENTAZIONE: 12 VDC**

APPLICAZIONE: INSEGNE E LETTERE DI BASSO SPESSORE A **LUCE DIRETTA**

PROFONDITA' CONSIGLIATA: da 3 a 8 cm

LUNGHEZZA CAVO TRA MODULI: 10.5 cm

CODICE	DESCRIZIONE					
	COLORE / °K	LUMEN	CONSUMO (WATT)	LUNGHEZZA CONFEZIONE (MT)	€ / MODULO	€ / CONF. PZ. 100
CMNALU1BF	6.000 - 7.000	45	0.48	13	1.17	117.76





## ECOLED 70

APERTURA FASCIO LUMINOSO : 160°

DIMENSIONE MODULO: 60.6 x 12.4 x 6 mm

**ALIMENTAZIONE: 24 VDC**

APPLICAZIONE: INSEGNE DI MEDIE E GRANDI DIMENSIONI A LUCE DIRETTA

ROFONDITA' CONSIGLIATA : da 8 a 15 cm

MASSIMO 20 MODULI COLLEGABILI IN SERIE



CODICE	DESCRIZIONE					
	COLORE / °K	LUMEN	CONSUMO (WATT)	LUNGHEZZA CONFEZIONE (MT)	€ / MODULO	€ / CONF. PZ. 100
LYECOLED BF/24	6.000 - 7.000	79	0,72	14.4	0.99	98.88



### TEST EFFETTUATO CON ALU 3 + SETA LED 17001

PROFONDITA' CASSONETTO (mm)	DISTANZA TRA MODULI	DISTANZA TRA FILE	MODULI / MQ	LUMEN / MQ	WATT / MQ
80	120	120	65	4.290	46,80
100	150	150	40	2.640	28,80
120	175	180	28	1.848	20,16
150	175	200	26	1.716	18,72

## HE 2

APERTURA FASCIO LUMINOSO : 170°

DIMENSIONE MODULO: 46.2 x 13.2 x 9.7 mm

APPLICAZIONE: INSEGNE E LETTERE A BASSO SPESSORE CON LUCE DIRETTA

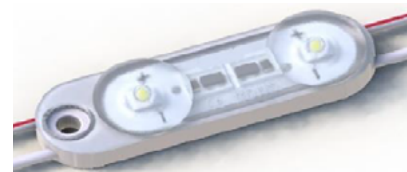
PROFONDITA' CONSIGLIATA: Da 4 a 8 Cm

LUNGHEZZA CAVO TRA MODULI: 10.3 Cm

**ALIMENTAZIONE: 24 VDC**



CODICE	DESCRIZIONE					
	COLORE / °K	LUMEN	CONSUMO (WATT)	LUNGHEZZA CONFEZIONE (MT)	€ / MODULO	€ / CONF. PZ. 200
CMN2LHE/200	6.000 - 7.000	68	0.42	15	1.45	292.38
CMN2LHEN/200	4.000 - 4.500					
CMN2LHEC/200	3.000 - 3.500					
CMN2LHER/200	ROSSO		0.48		1.82	364.62
CMN2LHEB/200	BLUE					
CMN2LHEV/200	VERDE					



### TEST EFFETTUATO CON HE 2 + SETA LED 17001

PROFONDITA' CASSONETTO (mm)	DISTANZA TRA MODULI	DISTANZA TRA FILE	MODULI / MQ	LUMEN / MQ	WATT / MQ
40	70	70	204	15.300	97,92
50	90	90	123	9.225	59,04
60	110	110	83	6.225	39,84
80	150	150	44	3.300	21,12

## HE 4

APERTURA FASCIO LUMINOSO: 170°

DIMENSIONE MODULO: 70 x 13 x 9.5 mm

APPLICAZIONE: INSEGNE E LETTERE A BASSO SPESSORE CON LUCE DIRETTA

PROFONDITA' CONSIGLIATA: da 6 a 12 cm

LUNGHEZZA CAVO TRA MODULI: 12 cm

**ALIMENTAZIONE: 24 VDC**



CODICE	DESCRIZIONE					
	COLORE / °K	LUMEN	CONSUMO (WATT)	LUNGHEZZA CONFEZIONE (MT)	€ / MODULO	€ / CONF. PZ. 120
CMN4LHE/120	6.000 - 7.000	140	0.86	11.5	2.26	271.36
CMN4LHEN/120	4.000 - 4.500					
CMN4LHEC/120	3.000 - 3.500					



### TEST EFFETTUATO CON HE 4 + SETA LED 17001

PROFONDITA' CASSONETTO (mm)	DISTANZA TRA MODULI	DISTANZA TRA FILE	MODULI / MQ	LUMEN / MQ	WATT / MQ
<b>60</b>	110	110	83	11.620	79,68
<b>80</b>	140	140	51	7.140	48,96
<b>100</b>	180	180	31	4.340	29,76
<b>120</b>	190	190	28	3.920	26,88



## OPTIKA 300 TW4

APERTURA FASCIO LUMINOSO : 160°

DIMENSIONE MODULO : 118 x 18 x 11.7 mm

APPLICAZIONE: INSEGNE - LETTERE SOFFITTI TESI CON CONTROLLO TEMPERATURA COLORE

ROFONDITA' CONSIGLIATA : da 15 a 25 cm

LUNGHEZZA CAVO TRA MODULI: 10 cm

**ALIMENTAZIONE: 24 VDC**



CODICE	DESCRIZIONE				
	COLORE / °K	LUMEN	CONSUMO (WATT)	€ / MODULO	€ / CONF. PZ. 20
LY300TW4	C.C.T. 2.700 a 6.500	142	1.2	12.18	243.72



**IL PRODOTTO VA ABBINATO CON DIMMER BIANCO DINAMICO  
(VEDI CATEGORIA ["CONTROLLO DELLA LUCE"](#) A PAG. 107)**

## ALU 4

APERTURA FASCIO LUMINOSO: 160°  
 DIMENSIONE MODULO: 41 x 41 x 6 mm.

**ALIMENTAZIONE: 12 VDC**

APPLICAZIONE: INSEGNE E LETTERE DI GRANDI DIMENSIONI A LUCE DIRETTA

PROFONDITA' CONSIGLIATA: Da 12 a 30 Cm

LUNGHEZZA CAVO TRA MODULI: 23 Cm



CODICE	DESCRIZIONE					
CODICE	DESCRIZIONE					
	COLORE / °K	LUMEN	CONSUMO (WATT)	LUNGHEZZA CONFEZIONE (MT)	€ / MODULO	€ / CONF. PZ. 50
CMNALU4BF/50	6.000 - 7.000	180	2	26	2.58	129.05



### TEST EFFETTUATO CON ALU 4 + SETA LED 17001

PROFONDITA' CASSONETTO (mm)	DISTANZA TRA MODULI	DISTANZA TRA FILE	MODULI / MQ	LUMEN / MQ	WATT / MQ
120	180	180	31	5.580	62
150	220	220	21	3.780	42
200	270	300	12	2.160	24





## OPTIKA 500 HL7

APERTURA FASCIO LUMINOSO : 170°

DIMENSIONE MODULO : 93 X 32 X 12 mm.

ALIMENTAZIONE: 24 VDC

APPLICAZIONE: INSEGNE DI GRANDI DIMENSIONI / SOFFITTI TESI

LUNGHEZZA CAVO TRA MODULI: 30.7 cm

PROFONDITA' CONSIGLIATA : da 15 a 25 cm



CODICE	DESCRIZIONE				
	COLORE / °K	LUMEN	CONSUMO (WATT)	€ / MODULO	€ / CONF. PZ. 30
LY500HL7BF	6.000 - 7.000	455	3.5	12.55	376.39
LY500HL7BN	3.700 - 4.200	420		14.61	438.15
LY500HL7BC	2.700 - 3.200				





## MONOLED

APERTURA FASCIO LUMINOSO: 90/110°

DIAMETRO PIXEL: 9 mm

APPLICAZIONE: INSEGNE E LETTERE TRAFORATE CON LED A VISTA

LUNGHEZZA CAVO TRA MODULI: 7cm

ALIMENTAZIONE: 12 VDC



CODICE	DESCRIZIONE					
	COLORE / °K	LUMEN	CONSUMO (WATT)	LUNGHEZZA CONFEZIONE (MT)	€ / MODULO	€ / CONF. PZ. 200
HTMONOBHQ	6.000 - 7.000	5	0.2	16	0.42	83.43
HTMONOROHQ	ROSSO	4				
HTMONOBLHQ	BLUE	4				
HTMONOVEF	VERDE	4.5				



**PRIMA DI FORARE IL PANNELLO VERIFICARE LA DIMENSIONE DEL LED**



## MONOPIX EVO 5

APERTURA FASCIO LUMINOSO : 50°

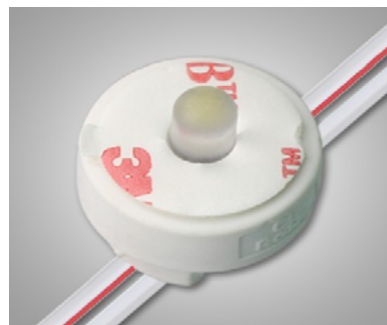
DIAMETRO FORO PIXEL: 5 mm

APPLICAZIONE: INSEGNE E LETTERE TRAFORATE CON LED A VISTA

LUNGHEZZA CAVO TRA MODULI: 6 cm

ALIMENTAZIONE: 12 VDC

CODICE	DESCRIZIONE				
	COLORE / °K	LUMEN	CONSUMO (WATT)	€ / MODULO	€ / CONF. PZ. 50
LYEVO5BF	6.000 - 7.000	14	0.24	2.72	138.07
LYEVO5R	ROSSO	5.5		3.02	150.91
LYEVO5B	BLUE	2.5		2.96	148.01
LYEVO5V	VERDE	12			



CONNESSIONE MASSIMA IN SERIE: 50 PZ

# **MODULI BIFACCIALI & LIGHT BOX**

**TORNA ALL'INDICE**

## BIFACCIALE HE 2

APERTURA FASCIO LUMINOSO: 12° x 45°

DIMENSIONE MODULO: 75 X 25 X 12 mm.

**ALIMENTAZIONE: 24 VDC**

APPLICAZIONE: CASSONETTI BIFACCIALI DI PICCOLE PROFONDITA'

LUNGHEZZA CAVO TRA MODULI: 7.5 cm

PROFONDITA' CONSIGLIATA: da 6 a 12 cm



CODICE	DESCRIZIONE					
	COLORE / °K	LUMEN	CONSUMO (WATT)	LUNGHEZZA CONFEZIONE (MT)	€ / MODULO	€ / CONF. PZ. 50
CMNBHE2	7.000 - 7.500	143	0.96	7.5	3.59	180.05



### TEST EFFETTUATO CON MODULO BIFACCIALE HE 2 + Seta Led 17001

PROFONDITA' CASSONETTO (mm)	DISTANZA TRA MODULI	ALTEZZA MASSIMA ILLUMINABILE
<b>60</b>	80	600
<b>80</b>	90	800
<b>100</b>	100	1.000
<b>120</b>	110	1.000

## BIFACCIALE HE 4

APERTURA FASCIO LUMINOSO: 12° x 45°

DIMENSIONE MODULO: 153.5 X 25 X 12 mm

**ALIMENTAZIONE: 24 VDC**

APPLICAZIONE: CASSONETTI BIFACCIALI DI PICCOLE PROFONDITA'

LUNGHEZZA CAVO TRA MODULI: 7.5 cm

PROFONDITA' CONSIGLIATA: da 6 a 12 cm



CODICE	DESCRIZIONE					
	COLORE / °K	LUMEN	CONSUMO (WATT)	LUNGHEZZA CONFEZIONE (MT)	€ / MODULO	€ / CONF. PZ. 30
CMNBHE4	7.000 - 7.500	270	1.92	7.5	6.65	199.84



### TEST EFFETTUATO CON MODULO BIFACCIALE HE 2 + Seta Led 17001

PROFONDITA' CASSONETTO (mm)	DISTANZA TRA MODULI	ALTEZZA MASSIMA ILLUMINABILE
60	160	600
80	170	800
100	180	1.000
120	190	1.000



## OPTIKA 900 DS

APERTURA FASCIO LUMINOSO : 170°

DIMENSIONE MODULO : 93 X 32 X 12.8 mm.

ALIMENTAZIONE: 24 VDC

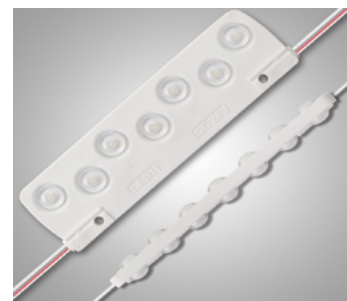
APPLICAZIONE: CASSONETTI BIFACCIALI E TOTEM DI GRANDE FORMATO

LUNGHEZZA CAVO TRA MODULI: 30.7 cm

PROFONDITA' CONSIGLIATA : da 24 a 54 cm



CODICE	DESCRIZIONE				
	COLORE / °K	LUMEN	CONSUMO (WATT)	€ / MODULO	€ / CONF. PZ. 20
LY900DSBF	6.000 - 7.000	855	7	19.70	393.98



## ACCESSORI PER OPTIKA 900 DS

CODICE	DESCRIZIONE	CONFEZIONE	€ / CONF.
LY900DSPR	PROFILO DI SUPPORTO PER MODULO	1.5 MT	14.68
LY900DSCAP	TAPPI DI FISSAGGIO PER PROFILO	PZ. 2	2.51





## MODUL BOX LINEAR 700

APERTURA FASCIO LUMINOSO : 11° x 77°

DIMENSIONE MODULO : 175 X 36 X 23 mm.

ALIMENTAZIONE: 24 VDC

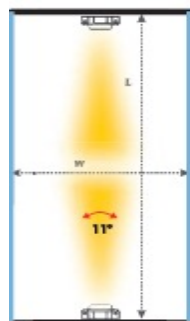
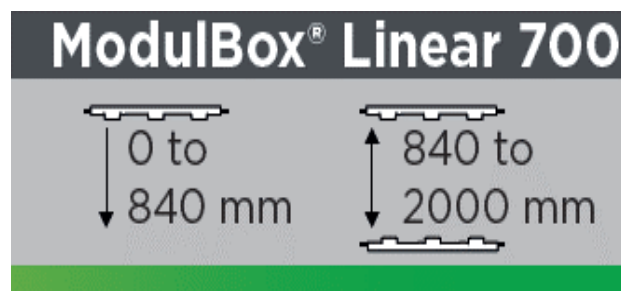
APPLICAZIONE: CASSONETTI & LIGHT BOX BIFACCIALI

LUNGHEZZA CAVO TRA MODULI: 30.7 cm

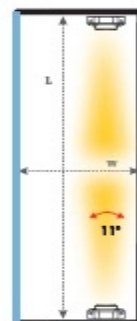
PROFONDITA' CONSIGLIATA : da 15 a 30 cm



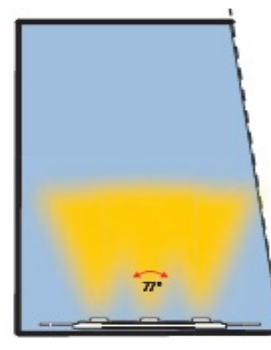
CODICE	DESCRIZIONE				
	COLORE / °K	LUMEN	CONSUMO (WATT)	€ / MODULO	€ / CONF. PZ. 16
LYMBL700BF	6.000 - 7.000	700	7.2	32.38	518.18



Double-Face



Single-Face





## BARRA BIFACCIALE

APERTURA FASCIO LUMINOSO: 10° x 40°

**ALIMENTAZIONE: 24 VDC**

APPLICAZIONE: LIGHT BOX CON TELO BIFACCIALI DI PICCOLA PROFONDITA'

PROFONDITA' CONSIGLIATA: da 9 a 17 cm



CODICE	DESCRIZIONE					
	COLORE / °K	DIMENSIONE	CONSUMO	LUMEN	NUMERO	€ / BARRA
CMNBS3BF	6.000 - 7.000	219 x 25 x 14	7.7	900	3	22.61
CMNBS6BF		438 x 25 x 14	13.8	1560	6	34.95
CMNBS3BN	4.000 - 4.500	219 x 25 x 14	7.7	900	3	22.61
CMNBS6BN		438 x 25 x 14	13.8	1560	6	34.95



ACCESSORI PER BARRA BIFACCIALE			
CODICE	DESCRIZIONE	CONFEZIONE	€ / CONF.
CMNLOEBARCON	CONNETTORE MASCHIO / FEMMINA LUNGHEZZA CAVO 100 mm.	PZ. 10 + 10	14.98



TEST EFFETTUATO CON BARRA BIFACCIALE + TEXON BACKLITE	
PROFONDITA' CASSONETTO (mm)	ALTEZZA MASSIMA ILLUMINABILE
<b>96</b>	1.500
<b>120</b>	1.600
<b>170</b>	1.800

## BARRA MONOFACCIALE

APERTURA FASCIO LUMINOSO: 170°

**ALIMENTAZIONE: 24 VDC**

APPLICAZIONE: LIGHT BOX MONOFACCIALI DI BASSO SPESSORE

PROFONDITA' CONSIGLIATA: da 4 a 12 cm



CODICE	DESCRIZIONE					
	COLORE / °K	DIMENSIONE	CONSUMO (WATT)	LUMEN	NUMERO	€ / BARRA
CMNBAR3BF	6.000 - 7.000	160 x 17.5 x 6.1	0.72	100	2	5.94
CMNBAR6BF		480 x 17.5 x 6.1	2.16	300	6	9.36
CMNBAR12BF		960 x 17.5 x 6.1	4.32	600	12	13.61
CMNBAR3BN	4.000 - 4.500	160 x 17.5 x 6.1	0.72	100	2	5.94
CMNBAR6BN		480 x 17.5 x 6.1	2.16	300	6	9.36
CMNBAR12BN		960 x 17.5 x 6.1	4.32	600	12	15.31



ACCESSORI PER BARRA MONOFACCIALE			
CODICE	DESCRIZIONE	QUANTITA'	€/CONF.
CMNLOEBARCON	CONNETTORI MASCHIO / FEMMINA LUNGHEZZA CAVO 10 CM	PZ. 10 + 10	14.98
CMNLOEBACON10	DORSALE PER COLLEGAMENTO RAPIDO (LUNGHEZZA CAVO 10 cm. INTERPASSO 18 cm.) MASSIMO 40 BARRE COLLEGABILI DA 96 CM	PZ. 10	12.18



PARAMETRI DI INSTALLAZIONE			
PROFONDITA' CASSONETTO (mm)	DISTANZA TRA BARRE	BARRE / MQ	LUMEN / MQ
<b>40 - 50</b>	80	12	8.200
<b>50 - 60</b>	130	8	5.500
<b>60 - 80</b>	150	7	4.800
<b>80 - 120</b>	170	6	4.100

# DURA

LAMP

## TUBO LED T-8

APERTURA FASCIO LUMINOSO: 330°

**ALIMENTAZIONE: 220 - 240 VAC**

APPLICAZIONE: CASSONETTI DI MEDIA E ALTA PROFONDITA'

PROFONDITA' CONSIGLIATA: Da 16 a 30 cm

DURATA: 25.000 ORE

CODICE	DESCRIZIONE				
	COLORE / °K	DIMENSIONE (CM)	LUMEN	CONSUMO (WATT)	€ / CONF. PZ. 10
DUT8/60	6.000	60	1080	9	84.25
DUT8/90		90	1760	16	119.17
DUT8/120		120	2090	18	123.60
DUT8/150		150	2550	24	158.41



# ILLUMINAZIONE RGB

[TORNA ALL'INDICE](#)

## ILLUMINAZIONE RGB

# ECO Led®



### RGB 3 LED

APERTURA FASCIO LUMINOSO: 120°

DIMENSIONE MODULO: 66 x 15 x 5 mm.

**ALIMENTAZIONE: 12 VDC**

APPLICAZIONE: INSEGNE E LETTERE CON CAMBIO COLORE O GIOCHI DI LUCE

PROFONDITA' CONSIGLIATA: da 8 a 20 cm

LUNGHEZZA CAVO TRA MODULI: 10.9 cm

CODICE	DESCRIZIONE				
	COLORE / °K	LUMEN	CONSUMO (WATT)	€/MODULO	€ / CONF. PZ. 80
CMN3LRGB*	RGB + 6,000	.	0.72	1.82	146.19



**\*FINO ESAURIMENTO SCORTE**

**IL PRODOTTO VA ABBINATO CON LED CONTROLLER RGB  
(VEDI CATEGORIA ["CONTROLLO DELLA LUCE"](#) A PAG. 107)**



## SIMPLED RGBW

APERTURA FASCIO LUMINOSO: 160°  
DIMENSIONE MODULO: 66,6 x 15 x 9,5 mm.

**ALIMENTAZIONE: 12 VDC**

APPLICAZIONE: INSEGNE E LETTERE CON CAMBIO COLORE O BIANCO PURO 6000 K

PROFONDITA' CONSIGLIATA: da 8 a 20 cm

LUNGHEZZA CAVO TRA MODULI: 10.9 cm

CODICE	DESCRIZIONE				
	COLORE / °K	LUMEN	CONSUMO (WATT)	€/MODULO	€ / CONF. PZ. 100
LYRGBW/CF	RGB + 6000	.	0.72	2.81	281.97





## MONOLED RGB

APERTURA FASCIO LUMINOSO: 90 - 110°

**ALIMENTAZIONE: 5 VDC**

DIAMETRO PIXEL: 12 mm

LUNGHEZZA CAVO TRA MODULI: 7 cm

CODICE	DESCRIZIONE				
	COLORE / °K	LUMEN	CONSUMO (WATT)	€/MODULO	€ / CONF. PZ. 50
HTMONORGB/50*	RGB	30	0.3	1.03	51.5



**\*FINO ESAURIMENTO SCORTE**



## FLEX RGB PANEL

APERTURA FASCIO LUMINOSO: 120°

DIMENSIONE PANNELLO: 480 x 240 x 5 mm.

**ALIMENTAZIONE: 24 VDC**

LED PANNELLO: 162 LED "5050"

SEZIONABILE: SEGUENDO LE LINE DI TAGLIO

CONNESSIONE: JACK FEMMINA SU PANNELLO + 2 JACK MASCHI INCLUSI

COLLEGAMENTO IN SERIE: MASSIMO 10 PANNELLI

CODICE	DESCRIZIONE			
	COLORE / °K	LUMEN	CONSUMO (WATT)	€ / CAD
LZ46001	RGB	833	18	86.52



**IL PRODOTTO VA ABBINATO CON LED CONTROLLER RGB  
(VEDI CATEGORIA ["CONTROLLO DELLA LUCE"](#) A PAG. 107)**



**ECO Led**®


## STRIP LED 72 WATT RGB

APERTURA FASCIO LUMINOSO: 120°  
 DIMENSIONE STRIP: 5000 x 10 x 2.2 mm.

**ALIMENTAZIONE: 24 VDC**

LED METRO: 60 LED "5050"

SEZIONABILE: OGNI 3 LED

CODICE	DESCRIZIONE				
	COLORE / °K	LUMEN / METRO	CONSUMO (WATT / METRO)	€ / ROLL IP 33	€ / ROLL IP 65
CMNSLRGB72	RGB	-	14.4	91.36	101.52



**IL PRODOTTO VA ABBINATO CON LED CONTROLLER RGB  
 (VEDI CATEGORIA ["CONTROLLO DELLA LUCE"](#) A PAG. 107)**

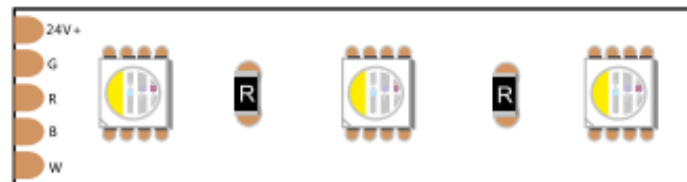


## STRIP LED RGB + WHITE

**APERTURA FASCIO LUMINOSO: 120°**  
**DIMENSIONE STRIP IP-20: 5000 x 12 x 2.1 mm**  
**DIMENSIONE STRIP IP-67: 5000 x 14 x 4.8 mm**  
**ALIMENTAZIONE: 24 VDC**  
**LED METRO: 60 LED "5050"**  
**SEZIONABILE: OGNI 6 LED**



CODICE	DESCRIZIONE				
	COLORE / °K	LUMEN / METRO	CONSUMO (WATT / METRO)	€ / ROLL IP 20	€ / ROLL IP 67
DMSLRGB+BC*	RGB + 3.000	-	19.2	177.98	230.72
DMSLRGB+BN*	RGB + 4.000	-			



**IL PRODOTTO VA ABBINATO CON LED CONTROLLER RGB + WHITE E RADIOCOMANDO**  
**(VEDI CATEGORIA ["CONTROLLO DELLA LUCE"](#) A PAG. 107)**



## NEON FLESSIBILE RGB IP 65

ANGOLO EMISSIONE 270°

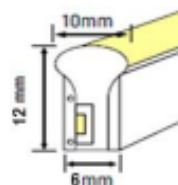
**ALIMENTAZIONE: 12 VDC**

SEZIONABILE: OGNI 25 mm

RAGGIO DI CURVATURA MINIMO : 30 MM



CODICE	DESCRIZIONE				
	COLORE / °K	SEZIONE mm	CONSUMO (WATT /	CONF. LUNGHEZZA MT	€ / ROLL
CMNLRGB	RGB	6 x 12	15	10	340.93
HTLNRGB	RGB	8 x 16	14.4	5	123.60



### ACCESSORI PER LED NEON FLESSIBILE SILICONE

CODICE	DESCRIZIONE	CONFEZIONE	€ / CF
HTGRATRG	GRAFFETTA TRASPARENTE DI FISSAGGIO	PZ. 10	6.18



**IL PRODOTTO VA ABBINATO CON LED CONTROLLER RGB  
 (VEDI CATEGORIA "CONTROLLO DELLA LUCE" A PAG. 107)**

# ILLUMINAZIONE DIGITALE

[TORNA ALL'INDICE](#)

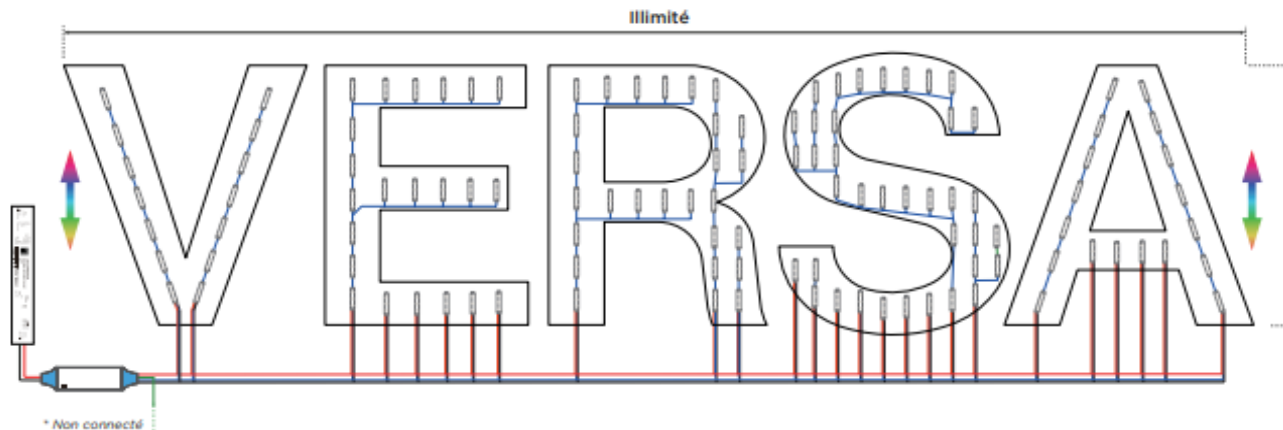


## ILLUMINAZIONE DIGITALE

L'ERA DELLO STATICO E' FINITA ! PORTIAMO A 16 MILIONI DI COLORI LA COMUNICAZIONE VISIVA  
4 PRODOTTI PER REALIZZARE QUALSIASI APPLICAZIONE SIA DA INTERNO CHE DA ESTERNO  
1 SOLO PROTOCOLLO DI COMUNICAZIONE TRAMITE APP COMPATIBILE CON IOS & ANDROID



## PROGETTAZIONE PER CALCOLO



## VERSA SPI RGBW

APERTURA FASCIO LUMINOSO: 155°  
 DIMENSIONE MODULO: 77 x 17 x 10.8 mm.

ALIMENTAZIONE: 12 VDC

APPLICAZIONE: INSEGNE E LETTERE CON GIOCHI DI LUCE DINAMICI

PROFONDITA' CONSIGLIATA : da 8 a 20 cm

LUNGHEZZA CAVO TRA MODULI: 10.9 cm



CODICE	DESCRIZIONE			
	COLORE / °K	LUMEN	CONSUMO (WATT)	€ / CONF. PZ. 25
LYVERSASPI	DIGITALE	.	1.16	259.99



IL PRODOTTO VA ABBINATO CON LED CONTROLLER RGB DIGITALE

## MONOPIX SPI RGB

APERTURA FASCIO LUMINOSO: 46°  
 DIMENSIONE MODULO: 30 x 21 x 16.5 mm.

DIAMETRO FORO PIXEL: 9 mm

APPLICAZIONE: INSEGNE E LETTERE TRAFORATE CON LED A VISTA

LUNGHEZZA CAVO TRA MODULI: 6 cm

ALIMENTAZIONE: 5 VDC



CODICE	DESCRIZIONE			
	COLORE / °K	LUMEN	CONSUMO (WATT)	€ / CONF. PZ. 100
LYMPSPI	DIGITALE	.	0.3	559.63



IL PRODOTTO VA ABBINATO CON LED CONTROLLER RGB DIGITALE

## FLEX STRIP SPI

APERTURA FASCIO LUMINOSO : 120°  
 DIMENSIONE STRIP IP 20 : 5000 x 10 x 1.6 mm.  
 DIMENSIONE STRIP IP 67 : 5000 x 12 x 5 mm.  
 LED METRO: 60 LED "5050"  
 SEZIONABILE: OGNI 50 mm  
**ALIMENTAZIONE: 12 VDC**



CODICE	DESCRIZIONE			
	COLORE / °K	LUMEN	CONSUMO (WATT)	€ / ROLL MT. 5
LYFSPI	DIGITALE	-	11	283.71
LYFSSPIWP*				339.90



**IL PRODOTTO VA ABBINATO CON LED CONTROLLER RGB DIGITALE**

## MINEON SPI

ANGOLO EMISSIONE 270°  
 SEZIONE: 6 x 18 mm  
**ALIMENTAZIONE: 12 VDC**  
 SEZIONABILE: OGNI 11.9 mm  
 RAGGIO DI CURVATURA MINIMO: 25 MM



CODICE	DESCRIZIONE			
	COLORE / °K	LUMEN	CONSUMO (WATT)	€ / ROLL
LYMND6SPI	DIGITALE	-	9	440.84



## NEON FLEX DIGITALE IP 67

ANGOLO EMISSIONE 270°

SEZIONE: 12 x 17 mm

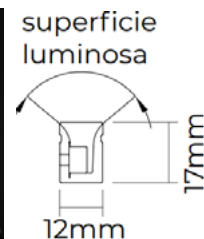
ALIMENTAZIONE: 24 VDC

SEZIONABILE: OGNI 100 mm

RAGGIO DI CURVATURA MINIMO: 80 MM

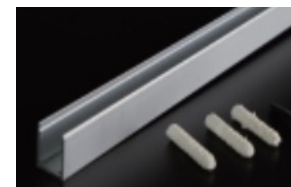


CODICE	DESCRIZIONE			
	COLORE / °K	LUMEN	CONSUMO (WATT)	€ / ROLL
DMLNRGBD*	DIGITALE	-	14.4	432



**\*FINO A ESAURIMENTO SCORTE - PREZZO IN PROMO  
IL PRODOTTO VA ABBINATO CON LED CONTROLLER RGB DIGITALE**

ACCESSORI PER LED NEON FLESSIBILE SILICONE			
CODICE	DESCRIZIONE	CONFEZIONE	€ / CF
DMLNRGBDPR*	PROFILO IN ALLUMINIO PER ALLOGGIO NEON	MT. 1	13.04
DMLNRGBDCLIP*	CLIP DI FISSAGGIO + VITI	PZ. 10 + 10	18.52
DMLNRGBDT*	TAPPI CON FORO E SENZA FORO	PZ. 5 + 5	16.32
DMLNRGBDCF*	CONNETTORE FEMMINA CON CAVO DA 25 CM	PZ. 1	7.12
DMLNRGBDCT*	CONNETTORE A "T" CON CAVO DA 15 CM	PZ. 1	25.4



1.



2.



3.



4.



5.

**\*FINO A ESAURIMENTO SCORTE- PREZZO IN PROMO**

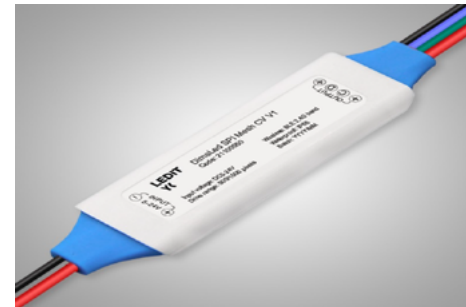


## DIMALED SPI MESH & BOOSTER

LED CONTROLLER CHE FUNGE DA MASTER E SLAVE  
 GESTIONE: FINO A MASSIMO 1000 PIXEL  
 GIOCHI PREIMPOSTATI: 624 SCENARI  
 PROTEZIONI : INVERSIONE POLARITA'  
 GESTIONE: TRAMITE APP "UMI" PER IOS & ANDROID



LED CONTROLLER RGB DINAMICO					
CODICE	DESCRIZIONE				
	TENSIONE INGRESSO (VOLT)	TENSIONE IN USCITA (VOLT)	CARICO MASSIMO Watt	DIMENSIONE (MM)	€ / CAD
LYCONTROLSPI	5 -24	-	-	87 x 21 x 8.5	311.25
LYBOOSTERSPI	5 -24	-	-	-	136.37



# **STRIP LED STANDARD**

**TORNA ALL'INDICE**

## STRIP LED STANDARD LINE



### GAMMA SMD - 12 VOLTS

APERTURA FASCIO LUMINOSO: 120°

APPLICAZIONI COMMERCIALI E IN PROFILI DI ALLUMINIO



CODICE	DESCRIZIONE							
	COLORE / °K	LUMEN / METRO	CONSUMO (WATT / METRO)	SPESSORE (MM)	TAGLIO (MM)	LED / METRO	€ / ROLL IP 33	€ / ROLL IP 65
CMNSL15WBF*	6.000 - 7.000	1440	3	8	50	60	31.98	46.90
CMNSL15WBN*	4.000 - 4.300							
CMNSL15WBC*	2.800 - 3.200							
CMNSLROWP*	ROSSO	140	6				-	57.56
CMNSLBLWP*	BLUE	65						
CMNSLVEWP*	VERDE	300						
CMNSL26WBF*	6.000 - 7.000	780	5.2		25	120	55.42	68.22
CMNSL26WBN*	4.000 - 4.500							
CMNSL26WBC*	2.700 - 3.300							

\*FINO A ESAURIMENTO SCORTE

## GAMMA SMD - 24 VOLTS

APERTURA FASCIO LUMINOSO: 120°

APPLICAZIONI COMMERCIALI E IN PROFILI DI ALLUMINIO



CODICE	DESCRIZIONE							
	COLORE / °K	LUMEN / METRO	CONSUMO (WATT / METRO)	SPESSORE (MM)	TAGLIO (MM)	LED / METRO	€ / ROLL IP 33	€ / ROLL IP 65
CMNSL50WBF*	6.000 - 7.000	1440	9.6	5	50	120	72.48	-
CMNSL50WBN*	4.000 - 4.300							
CMNSL50WBC*	2.800 - 3.200							
CMNSL75WBF*	6.000 - 7.000	2000	15	10		140	85.12	-
CMNSL75WBN*	4.000 - 4.500							
CMNSL75WBC*	2.800 - 3.200							
DUSL70WBFWP*	6.000	1400	14				96.41	
DUSL70WBNWP*	4.000	1330						
DUSL70WBCWP*	3.000	1300						

\* FINO A ESAURIMENTO SCORTE



## GAMMA "COB"

APERTURA FASCIO LUMINOSO: 180°

TUTTE LE TUE APPLICAZIONI SENZA VEDERE PIU' PUNTI

ALIMENTAZIONE: 24 VDC



CODICE	BIANCO IP 20						
	COLORE / °K	LUMEN / METRO	CONSUMO (WATT / METRO)	SPESSORE (MM)	TAGLIO (MM)	LED / METRO	€ / ROLL
LZ31142	6.000	1050	10	5	41.66	384	92.70
LZ31141	4.000						
LZ31140	2.700						
CMNSLCBF	6.500	1000	10	8	55.5	480	88.58
CMNSLCBN	4.000						
CMNSLCBC	3.000						
LZ31001	6.500	1500	15	10	50	480	131.84
LZ31002	4.000						
LZ31003	3.000						
LZ31004*	2.500						
LZ31156**	RGB	862	15			840	139.05
LZ31136***	C.C.T. 2.700 a 6.000	1995	20			640	122.92
CODICE	BIANCO & COLORATI IP 67						
LZ31106	6.500	1675	15	10	49	480	172.01
LZ31105	4.000						
LZ31104	3.000						
LZ31137	ROSSO	202	10	10	41.66	384	123.60
LZ31139	BLUE	177					
LZ31138	VERDE	1106					



\*\* IL PRODOTTO VA ABBINATO CON LED CONTROLLER RGB STATICO

\*\*\* IL PRODOTTO VA ABBINATO CON DIMMER BIANCO DINAMICO E RADIOCOMANDO

# **STRIP LED SPECIAL**

**TORNA ALL'INDICE**

## STRIP LED SPECIAL

# ECO<sup>®</sup> Led



## STRIP LED 3D

APERTURA FASCIO LUMINOSO : 120°

DIMENSIONE STRIP : 4980 x 6 x 1.6 mm

**ALIMENTAZIONE: 12 VDC**

LED METRO: 72 LED "2835"

SEZIONABILE: OGNI 4 CM

RAGGIO DI CURVATURA MINIMO : 20 MM

CODICE	DESCRIZIONE			
	COLORE / °K	LUMEN / METRO	CONSUMO (WATT / METRO)	€ / ROLL
CMNSL3D	6.000 - 7.000	790	8.64	63.95
CMNSL3DBN	4.000 - 4.500			
CMNSL3DBC	2.700 - 2.300			





## FLEX CCT PANEL

APERTURA FASCIO LUMINOSO : 120°

DIMENSIONE PANNELLO : 480 x 240 x 5 mm.

ALIMENTAZIONE: 24 VDC

LED PANNELLO : 576 LED "2835"

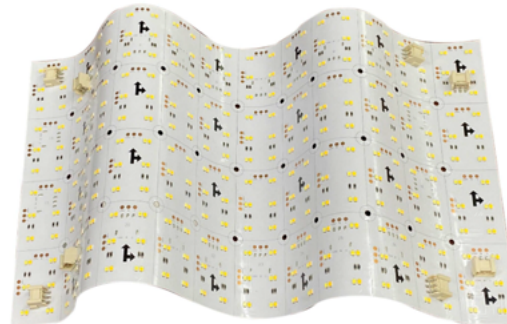
SEZIONABILE: IN 48 MODULI 60 x 40 mm

CONNESSIONE: JACK FEMMINA SU PANNELLO + 2 JACK MASCHI INCLUSI

COLLEGAMENTO IN SERIE: MASSIMO 10 PANNELLI



CODICE	DESCRIZIONE			
	COLORE / °K	LUMEN	CONSUMO (WATT)	€ / PZ
LZ46002	Da 3.000 a 6.000	1888	17	69.34



**IL PRODOTTO VA ABBINATO CON DIMMER BIANCO DINAMICO + RADIOCOMANDO**



**ECO Led**®


## STRIP NEON

APERTURA FASCIO LUMINOSO : 120° (LATERALE)

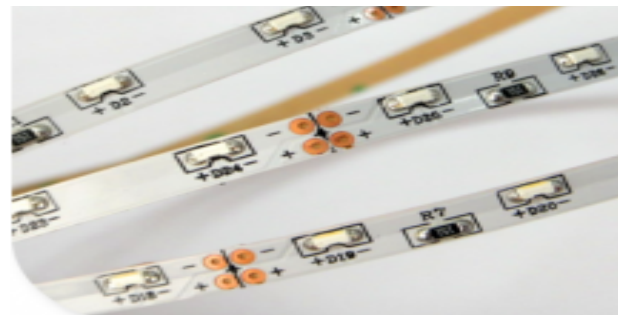
DIMENSIONE STRIP : 4980 x 5 x 2 mm

**ALIMENTAZIONE: 12 VDC**

LED METRO: 60 - 90 LED SIDE "3014"

SEZIONABILE: OGNI 5 CM

CODICE	DESCRIZIONE				
	COLORE / °K	LUMEN / METRO	CONSUMO (WATT / METRO)	LED / METRO	€ / ROLL
CMNSNHPBIWP	6.000 - 7.000	500	7.2	96	136.43





## STRIP LED INFINITY COB IP 65



APERTURA FASCIO LUMINOSO: 180°

SEZIONE STRIP: 10 x 4.3 mm.

ALIMENTAZIONE: 230 VDC

LED METRO: 560 LED

SEZIONABILE: OGNI 10 CM

COLLEGABILE FINO A 50 METRI LINEARE SENZA RITORNI

**CERTIFICATI E TEST  
REPORT (PDF)**

[https://www.luznegra.net/file/6703/certificate\\_infinity-cob-14w-m-ip65.pdf](https://www.luznegra.net/file/6703/certificate_infinity-cob-14w-m-ip65.pdf)

CODICE	DESCRIZIONE				
	COLORE / °K	LUMEN / MT	CONSUMO (WATT / METRO)	CONFEZIONE (METRI)	€ / ROLL
LZ34.040*	6.000	1368	14	50	1383.29
LZ34.041*	4.000	1287			
LZ34.042*	2.700	1099			
<b>ACCESSORI PER STRIP LED 220 VOLTS</b>					
CODICE	DESCRIZIONE			CONFEZIONE	€ / CONF.
LZ039036	KIT DI CONNESSIONE : CONNETTORE CON CAVO - VITI -SILICONE E TAPPO DI SIGILLATURA			PZ. 1	6.95
LZ20077	GRAFFETTA DI FISSAGGIO				0.72



# **LED NEON FLEX**

**TORNA ALL'INDICE**



## STRIP NEON MINI IP 65

ANGOLO EMISSIONE 270°

SEZIONE: 6 x 12 mm

ALIMENTAZIONE: 12 VDC

SEZIONABILE: OGNI 10 mm

RAGGIO DI CURVATURA MINIMO: 20 MM



**NON GARANTITO PER USO ESTERNO CON ESPOSIZIONE DIRETTA AL SOLE!**

CODICE	DESCRIZIONE				
	COLORE °K	FLUSSO / MT (LUMEN)	CONSUMO WATT / METRO	CONF. (MT)	€ / ROLL
HTLNBI*	6.500	650	12	10	180.25
HTLNBN*	4.000	390			
HTLNBC*	3.000	365			
HTLNBI*	GIALLO	350			
HTLNRO*	ROSSO	260			
HTLNBL*	BLU	180			
HTLNVE*	VERDE	550			
HTLNAR*	ARANCIO	300			
HTLNMA*	MAGENTA	290			



**\*FINO A ESAURIMENTO SCORTE**

**STRIP MINEON CLASSIC II IP 67**

ANGOLO EMISSIONE 270°

SEZIONE : 6 x 13,5 mm

**ALIMENTAZIONE: 24 VDC**

SEZIONABILE: OGNI 8,33 mm

RAGGIO DI CURVATURA MINIMO : 25 MM



CODICE	DESCRIZIONE				
	COLORE °K	FLUSSO / MT (LUMEN)	CONSUMO WATT / METRO	CONF. ( MT)	€ / ROLL
LYLNBF	6.500	400	9,6	10	179.00
LYLNBN	4.000				
LYLNBC	3.000				
LYLNRO	ROSSO	30			188.00
LYLNVE	VERDE	190			
LYLNBL	BLU	40			
LYLNGL	GIALLO	300			
LYLNBG	BLU GHIACCIO	95			
LYLNMA	MAGENTA	110			

**NON GARANTITO PER USO  
ESTERNO CON ESPOSIZIONE  
DIRETTA AL SOLE !!!**



ACCESSORI PER LED NEON FLESSIBILE SILICONE			
CODICE	DESCRIZIONE	QUANTITA'	€ / CF
HTTAPPO	TAPPO DI CHIUSURA	PZ. 10	5.15
HTGRA	GRAFFETTA IN FERRO DI FISSAGGIO	PZ. 20	15.97
HTGRATR	GRAFFETTA TRASPARENTE DI FISSAGGIO	PZ. 10	5.15

1.

2.

3.



1.



2.



3.



## MINEON PRO F3

**NON GARANTITO PER USO ESTERNO CON ESPOSIZIONE DIRETTA AL SOLE!!!**

ANGOLO EMISSIONE 115°

SEZIONE: 3 x 9 mm

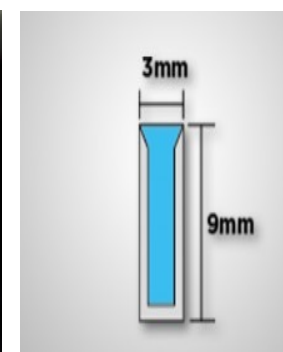
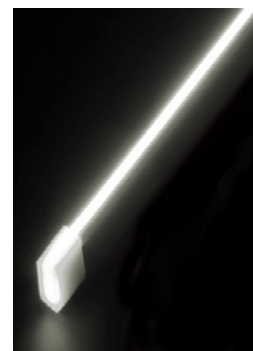
ALIMENTAZIONE: 12 VDC

SEZIONABILE: OGNI 25 mm

RAGGIO DI CURVATURA MINIMO: 25 MM



CODICE	DESCRIZIONE				
	COLORE °K	FLUSSO / MT (LUMEN)	CONSUMO WATT / METRO	CONF. ( MT)	€ / ROLL
LYMNF3BF	5.700 - 6700	100	12	5	178.84
LYMNF3BN	3.500 - 4000	90			
LYMNF3BC	3000 - 3.500	80			
LYMNF3R	ROSSO	24			213.90
LYMNF3B	BLU	9.6			205.18
LYMNF3V	VERDE	78			



**ECO Led**

## NEON FLESSIBILE SILICONE IP 67



ANGOLO EMISSIONE 270°

SEZIONE: 8 x 16 mm

ALIMENTAZIONE: 12 VDC

SEZIONABILE: OGNI 10 mm

RAGGIO DI CURVATURA MINIMO: 30 MM

CODICE	DESCRIZIONE				
	COLORE °K	LUMEN / MT	WATT / METRO	CONF. ( MT)	€ / ROLL
CMNLNBF*	6.000 - 7.000	380	10	10	322.84
CMNLNBN*	3.700 - 4.500	360			
CMNLNBC*	2.700 - 3.500	340			
CMNLNRO*	ROSSO	65			
CMNLNBL*	BLU	40			
CMNLNVE*	VERDE	140			
CMNLNAR*	ARANCIO	80			
CMNLNGI*	GIALLO	80			



ACCESSORI PER LED NEON FLESSIBILE SILICONE			
CODICE	DESCRIZIONE	QUANTITA'	€ / CF
CMNTAPF	TAPPO TRASPARENTE CON FORO	PZ. 10	15.08
CMNTAP	TAPPO TRASPARENTE SENZA FORO	PZ. 10	
CMNCLIP	CLIP IN METALLO PER ALLOGGIO LED	PZ. 10	13.39
HTGRATR	GRAFFETTA TRASPARENTE DI FISSAGGIO 5 CM PER NEON LED 8X16	PZ. 10	6.18



1.



2.



3.



## FLEX NEON 3D

ANGOLO EMISSIONE 270°

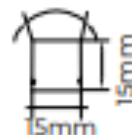
SEZIONE: 15 x 15 mm.

**ALIMENTAZIONE: 24 VDC**

SEZIONABILE: OGNI 41.66 mm

RAGGIO DI CURVATURA MINIMO: 60 MM

CURVATURA: POSSIBILITA' DI CURVARE SIA IN "TOP" CHE IN "BEND"



CODICE	DESCRIZIONE				
	COLORE °K	LUMEN / METRO	WATT / METRO	CONF. ( MT )	€ / ROLL
DMLN3DBC	3.000	510	20.2	5	288
DMLN3DBN	4.000	500			



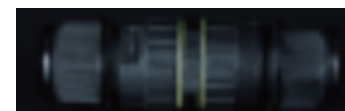
ACCESSORI PER FLEX NEON 3D				
CODICE	INFORMAZIONI TECNICHE			
	DESCRIZIONE	QUANTITA'	€/CAD	
DMLN3DT	TAPPI CON FORO E SENZA FORO + USCITA CAVO DRITTO	PZ.5 + 5	16.32	1.
DMLN3DM	SUPPORTO IN ALLUMINIO FLESSIBILE DA 50 CM	PZ. 2	41.48	2.
DMLN3DC	CONNETTORE IP-67	PZ. 1	9.80	3.



1.



2.



3.





## FLEX NEON 360°

ANGOLO EMISSIONE 360°

DIAMETRO: 25 mm.

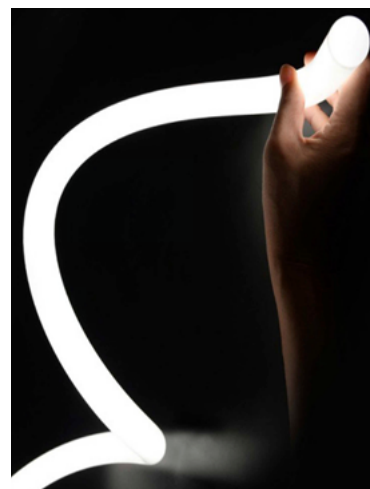
**ALIMENTAZIONE: 24 VDC**

SEZIONABILE: IN QUALSIASI PUNTO - NON GIUNTABILE

RAGGIO DI CURVATURA MINIMO: 120 MM

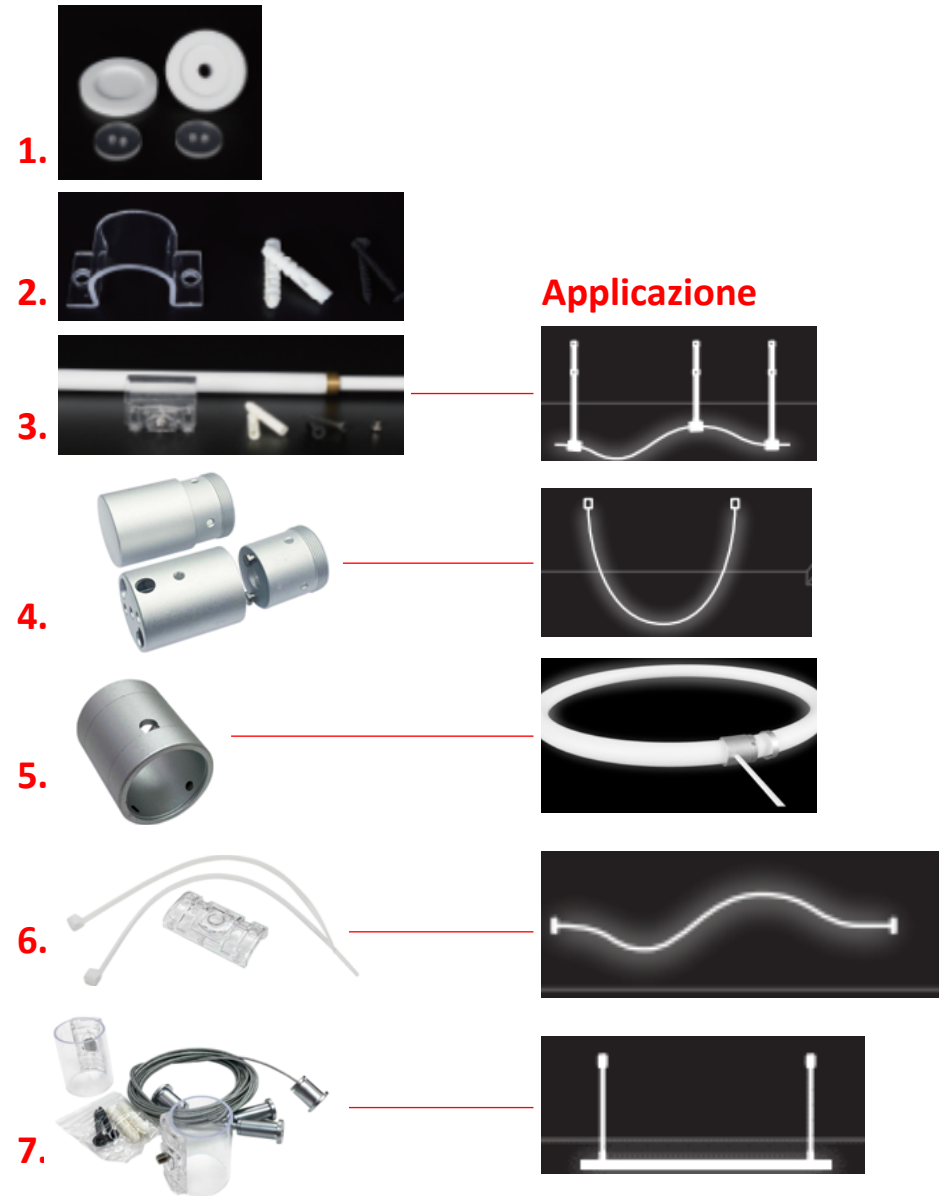


CODICE	DESCRIZIONE				
	COLORE °K	LUMEN / METRO	WATT / METRO	CONF. (MT)	€ / ROLL
DMLN25BC	3.000	950	14.4	5	688
DMLN25BN	4.000				
DMLN25BC/48*	3.000			20	3484
DMLN25BN/48*	4.000				



ACCESSORI PER FLEX NEON 360°			
CODICE	INFORMAZIONI TECNICHE		
	DESCRIZIONE	QUANTITA'	€/CAD
DMLN25T	TAPPI CON FORO E SENZA FORO	PZ. 5 + 5	20.76
DMLN25C	CLIP DI MONTAGGIO	PZ. 1	4.15
DMLN25FD	FISSAGGIO A SOFFITTO CON ASTA TELESCOPICA REGOLABILE DA 33.5 A 61 CM	PZ. 1	26.76
DMLN25FU	FISSAGGIO A "U" A SOFFITTO	PZ. 2	145.24
DMLN25G	GIUNZIONE E CHIUSURA CON CAVO	PZ. 1	26.16
DMLN25FS	CLIPS DI FISSAGGIO A SOFFITTO/ PARETE	PZ. 2	7.04
DMLN25FSS	KIT SOSPENSIONE NEON STRIP CON FILO IN ACCIAIO DRITTO	PZ. 2	38

\* SU RICHIESTA E DA 48 VOLTS



# ILLUMINAZIONE LINEARE

[TORNA ALL'INDICE](#)

# ILLUMINAZIONE LINEARE DA ESTERNO



## LED BLADE

APERTURA FASCIO LUMINOSO : 170°

APPLICAZIONE: SOTTOPENSILINE - CAR WASH - EDIFICI

COLLEGAMENTO TRA BARRE: INNESTI IP 66 PLUG IN

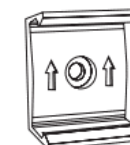
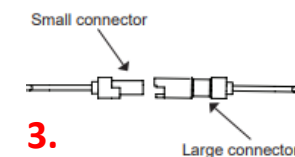
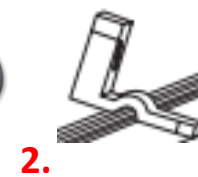
ALIMENTAZIONE: 24 VDC



CODICE	INFORMAZIONI TECNICHE					€/CAD
	COLORE / °K	DIMENSIONI MM	LED / BARRA	FLUSSO PER BARRA LUMEN	CONSUMO (WATT)	
SLLB*	6.500	1500 × 25 × 25	72	3118	30	224,36

## ACCESSORI PER LED BLADE

CODICE	INFORMAZIONI TECNICHE			
	DESCRIZIONE	QUANTITA'	€/CAD	
SLLBCAVO	CAVO DI COLLEGAMENTO	4.6 Mt	41,48	1.
SLLBCY	CONNETTORE A "Y"	PZ.1	15,4	2.
SLLBCM	CONNETTORE MASCHIO PER CABLAGGIO	PZ.1	7,68	3.
SLLBCF	CONNETTORE FEMMINA PER CABLAGGIO	PZ.1	6,96	3.
SLLBT	TAPPO FINALE IN ACRILICO	PZ.1	0,48	4.
SLLBKIT	KIT DI INSTALLAZIONE DEL TERMINALE (COLLA - SIGILLANTE - CARTA VETRATA & ISTRUZIONI)	PZ.1	85,8	5.
SLLBCLIP	CLIP DI MONTAGGIO	PZ.1	0,64	6.





## HIGH LINER 3

APERTURA FASCIO LUMINOSO : 170°

APPLICAZIONE: ILLUMINAZIONE A SOFFITTO - EDIFICI

COLLEGAMENTO TRA BARRE: INNESTI IP 66 PLUG IN

ALIMENTAZIONE: 24 VDC

CODICE	INFORMAZIONI TECNICHE				
	COLORE / °K	DIMENSIONI CM	LUMEN/ BARRA	CONSUMO (WATT /BARRA)	€ / CAD
SLHL1*	5.000	30.4	607	4.6	175,28
SLHL2*		58.3	1168	9.3	197,2
SLHL4*		114.2	2430	18.5	287,6
SLHL6*		170.3	3646	27.8	453,88
SLHL8*		226.4	4861	37	575,24



ACCESSORI PER HIGH LINER 3			
CODICE	INFORMAZIONI TECNICHE		
	DESCRIZIONE	QUANTITA'	€/CAD
SLHLCLIP	CLIP DI FISSAGGIO 3 PZ PER OGNI 120 CM - 2 PZ PER OGNI 30 CM	-	0,96
SLHLDADO	ALLOGGIO DADO PER CLIP 2 PZ PER OGNI 120 CM - 2 PZ PER OGNI 30 CM	-	1,92





## SLIM LINER

APERTURA FASCIO LUMINOSO: 170°

APPLICAZIONE: SOSTITUZIONE T-4 & T-5 - ILLUMINAZIONE LINEARI DA ESTERNO

**ALIMENTAZIONE: 12 VDC**

CODICE	INFORMAZIONI TECNICHE				
	COLORE / °K	DIMENSIONI MM	LUMEN/BARRA	CONSUMO (WATT /BARRA)	€ / CAD
SLSLW*	5.000	1168 × 23 × 9	970	9	152,12
SLSLWW*	3.500		825		



ACCESSORI SUPPLEMENTARI PER SLIM LINER			
CODICE	INFORMAZIONI TECNICHE		
	DESCRIZIONE	QUANTITA'	€/CAD
SLSLT	TAPPO DI CHIUSURA	PZ.20	7,20
SLSLG	GRAFFETTA DI FISSAGGIO	PZ.20	9,89



## LED STRIPE

APERTURA FASCIO LUMINOSO: 170°

SEZIONE: 25 X 43 mm

APPLICAZIONE: PENSILINE CARBURANTI - ILLUMINAZIONE DECORATIVA EDIFICI

COLLEGAMENTO TRA BARRE: INNesti IP 66 PLUG IN

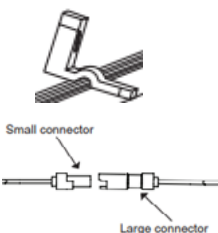
ALIMENTAZIONE: 24 VDC



CODICE	INFORMAZIONI TECNICHE				
	COLORAZIONE IN PASTA RIFERIMENTO PANTONE	DIMENSIONI CM	LUMEN/METRO	CONSUMO (WATT / BARRA)	€ / CAD
SLLSR2*	ROSSO PANTONE 1797 C	63	71.98	3	86
SLLSR4*		124		6.2	152
SLLSR6*		186		9.3	228
SLLSR8*		247		12.35	304
SLLSO2*	ARANCIONE PANTONE 1665 C	63	19.52	3	92
SLLSO4*		124		6.2	180
SLLSO6*		186		9.3	272
SLLSO8*		247		12.35	358
SLLSA2*	AMBRA PANTONE 2012 C	63	32.28	3	92
SLLSA4*		124		6.2	180
SLLSA6*		186		9.3	272
SLLSA8*		247		12.35	358
SLLSY2*	GIALLO PANTONE 7405 C	63	275.59	3	92
SLLSY4*		124		6.2	180
SLLSY6*		186		9.3	272
SLLSY8*		247		12.35	358

CODICE	INFORMAZIONI TECNICHE				
	COLORAZIONE IN PASTA RIFERIMENTO PANTONE	DIMENSIONI CM	LUMEN/METRO	CONSUMO (WATT / BARRA)	€ / CAD
SLLSYL2*	GIALLO LIMONE (AMBRA QUANDO SPENTO) PANTONE 138 C	63	32.28	3	92
SLLSYL4*		124		6.2	180
SLLSYL6*		186		9.3	272
SLLSYL8*		247		12.35	358
SLLSG2*	VERDE PANTONE 355 C	63	65.35	3	92
SLLSG4*		124		6.2	180
SLLSG6*		186		9.3	272
SLLSG8*		247		12.35	358
SLLSB2*	BLUE PANTONE 2935 C	63	31.50	3	92
SLLSB4*		124		6.2	180
SLLSB6*		186		9.3	272
SLLSB8*		247		12.35	358
SLLSW2*	BIANCO 6.500°K	63	387.40	3	92
SLLSW4*		124		6.2	180
SLLSW6*		186		9.3	272
SLLSW8*		247		12.35	358

ACCESSORI PER LED STRIPE			
CODICE	INFORMAZIONI TECNICHE		
	DESCRIZIONE	QUANTITA'	€/CAD
<b>SLLSCAVO3</b>	CAVO DI COLLEGAMENTO DA LED STRIP AL LED DRIVER	MT.3	41,32
<b>SLLSCAVO4</b>		MT.4.5	54
<b>SLLSJK</b>	JUMPER KIT (PER CONTINUARE L'ALIMENTAZIONE DOPO UN TAGLIO E PER GLI ANGOLI)	PZ.1	51,56
<b>SLLSY</b>	CONNETTORE A "Y"		18
<b>SLLSM</b>	CONNETTORE MASCHIO PER CABLAGGIO		7,68
<b>SLLSF</b>	CONNETTORE FEMMINA PER CABLAGGIO		6,92
<b>SLLSBR</b>	BOTTONI ROTONDI PRE-MONTAGGIO		0,68
<b>SLLSPU</b>	PULSANTI SCORREVOLI DI MONTAGGIO RETTANGOLARI		0,68
<b>SLLSAPPO</b>	TAPPO FINALE IN ACRILICO		1,2



ACCESSORI PER LED STRIPE			
CODICE	INFORMAZIONI TECNICHE		
	DESCRIZIONE	QUANTITA'	€/CAD
<b>SLLSKIT</b>	KIT DI INSTALLAZIONE DEL TERMINALE (COLLA - SIGILLANTE - CARTA VETRATA & ISTRUZIONI)	PZ.1	85,4
<b>SLLSGLUE</b>	COLLA PER TAPPO TERMINALE		35,44
<b>SLLSG</b>	COPRIGIUNTI COLORATI IN PASTA (SPECIFICARE IL COLORE IN FASE D'ORDINE)		5,04
<b>SLLSAE</b>	COPERTURE PER ANGOLI "90° ESTERNO" COLORATI IN PASTA (SPECIFICARE IL COLORE IN FASE D'ORDINE)		8,96
<b>SLLSAI</b>	COPERTURE PER ANGOLI "90° INTERNO" COLORATI IN PASTA (SPECIFICARE IL COLORE IN FASE D'ORDINE)		
<b>SLLSAS</b>	COPERTURE PER ANGOLI "90° STEP" COLORATI IN PASTA (SPECIFICARE IL COLORE IN FASE D'ORDINE)		
<b>SLSCOSTUM</b>	CUSTOM PIEGA PERSONALIZZATA IN LABORATORIO SLOAN PER SINGOLO ELEMENTO		488
<b>SLEXTRAC</b>	MANODOPERA EXTRA DA LABORATORIO SLOAN		AL METRO





## COLOR LINE

APERTURA FASCIO LUMINOSO: 170°

SEZIONE: 11 X 15 mm

APPLICAZIONE: PENSILINE CARBURANTI - ILLUMINAZIONE DECORATIVA DI EDIFICI

COLLEGAMENTO TRA BARRE: INNesti IP 66 PLUG IN

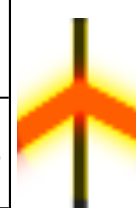
ALIMENTAZIONE: 12 VDC



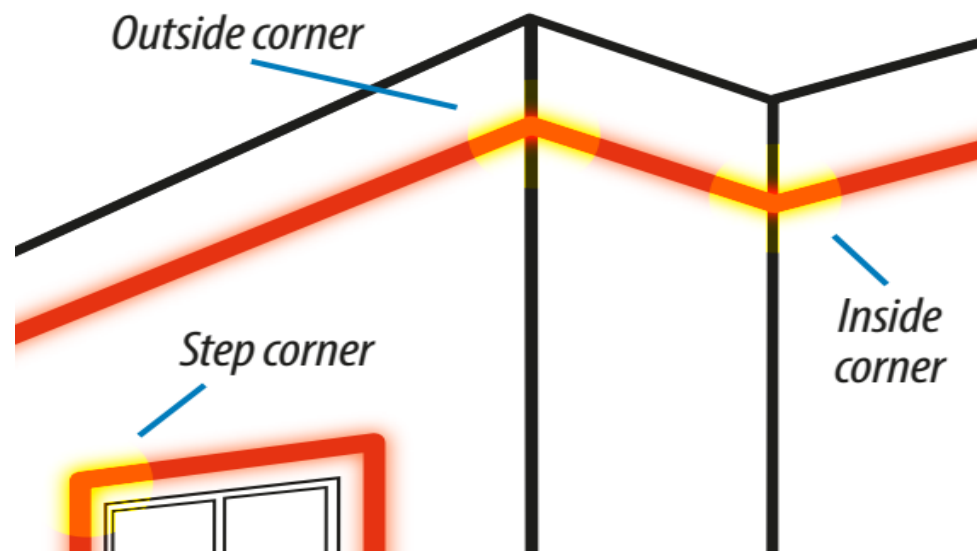
CODICE	INFORMAZIONI TECNICHE				
	COLORAZIONE IN PASTA RIFERIMENTO PANTONE	DIMENSIONI CM	LUMEN/METRO	CONSUMO (WATT / BARRA)	€ / CAD
SLCLR2*	ROSSO PANTONE 485C	63	91.9	4.72	84
SLCLR4*		124		9.3	140
SLCLR6*		186		13.95	210
SLCLR8*		247		18.52	252
SLCLO2*	ARANCIONE PANTONE 151 C	63	117.52	4.72	92
SLCLO4*		124		9.3	152
SLCLO6*		186		13.95	220
SLCLO8*		247		18.52	280
SLCLY2*	GIALLO PANTONE 3975 C	63	76.31	4.72	92
SLCLY4*		124		9.3	152
SLCLY6*		186		13.95	220
SLCLY8*		247		18.52	280
SLCLG2*	VERDE PANTONE 355 C	63	72.08	4.72	92
SLCLG4*		124		9.3	152
SLCLG6*		186		13.95	220
SLCLG8*		247		18.52	280



CODICE	INFORMAZIONI TECNICHE				
	COLORAZIONE IN PASTA RIFERIMENTO PANTONE	DIMENSIONI CM	LUMEN/METRO	CONSUMO (WATT / BARRA)	€ / CAD
SLCLB2*	BLUE PANTONE 2935 C	63	22.77	4.72	92
SLCLB4*		124		9.3	152
SLCLB6*		186		13.95	220
SLCLB8*		247		18.52	280
SLCLW2*	BIANCO 6.500°K	63	161.61	4.72	84
SLCLW4*		124		9.3	140
SLCLW6*		186		13.95	210
SLCLW8*		247		18.52	252
SLCLWW2*	BIANCO 3.500°K	63	40.94	4.72	84
SLCLWW4*		124		9.3	140
SLCLWW6*		186		13.95	210
SLCLWW8*		247		18.52	252
SLCLA1*	ANGOLO LUMINOSO ROSSO - ARANCIONE - BIANCO	32.1 X 32.1 x 2.5	STESSI LUMEN DEI COLORI	5	143.8
SLCLA2*	ANGOLO LUMINOSO GIALLO - VERDE - BLUE				184.25

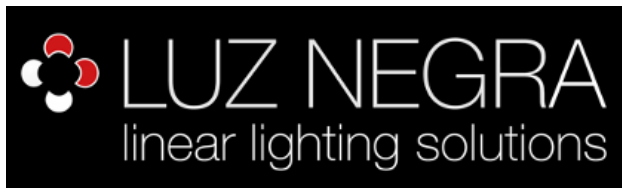


ACCESSORI PER COLOR LINE			
CODICE	INFORMAZIONI TECNICHE		
	DESCRIZIONE	QUANTITA'	€/CAD
SLCLCLIP	CLIP DI FISSAGGIO	PZ.25	19,92
SLCLTAPPO	TAPPO TERMINALE	PZ.1	1
SLCLGLUE	COLLA PER TAPPO TERMINALE		35.43
SLCLCG	COPRIGIUNTI IN TRASPARENTE SMERIGLIATO		3,92
SLCOSTUM	CUSTOM PIEGA PERSONALIZZATA IN LABORATORIO SLOAN PER SINGOLO ELEMENTO	PZ.1	674
SLEXTRAC	MANODOPERA EXTRA DA LABORATORIO SLOAN	AL METRO	118
<b>LEGENDA ANGOLI LUMINOSI (OC = ANGOLO ESTERNO - IC= ANGOLO INTERNO - SC= ANGOLO STEP )</b>			



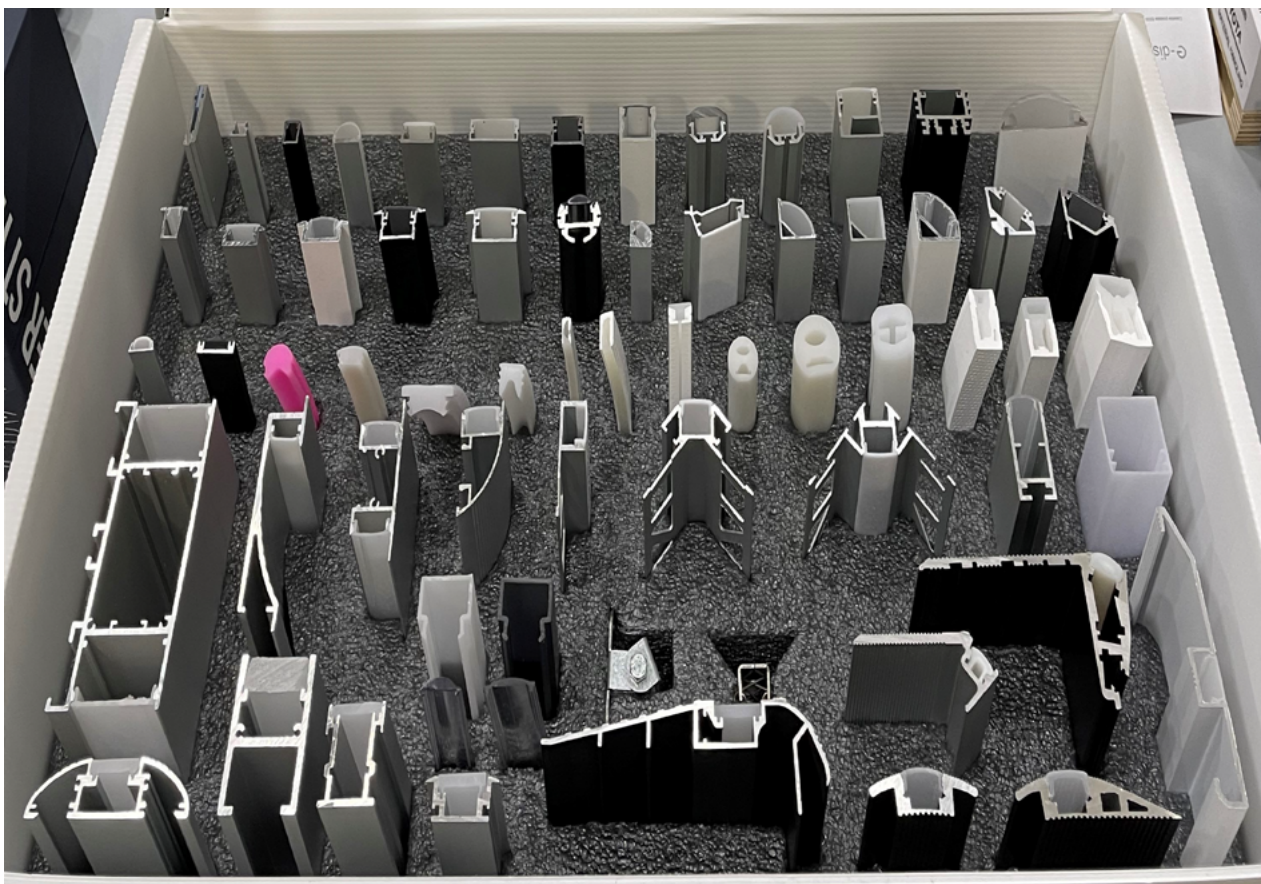
# **PROFILI PER STRIP LED**

**[TORNA ALL'INDICE](#)**



## PROFILI IN ALLUMINIO PER STRIP LED

GAMMA DI PROFILI IN ALLUMINIO ANODIZZATO PER ILLUMINAZIONE LINEARE  
CON L'UTILIZZO DI STRIP LED - TUTTI I DIFFUSORI SONO CERTIFICATI IP 65



[VISITA IL CATALOGO  
COMPLETO](http://www.luznegra.net/file/479)

[www.luznegra.net/file/479](http://www.luznegra.net/file/479)

## DIFFUSORI IN POLICARBONATO EASY-ON IP 65

DIFFUSORI IN POLICARBONATO EASY-ON IP 65 COMPATIBILI CON  
 PROFILI STANDARD: MILANO / SLIM - ROMA - FRANCOFORTE - BERLINO - SOFIA - PARIGI

PROFILI XL: ROMA XL - SOFIA XL - BERLINO XL - PARIGI XL

TRASMISSIONE LUMINOSA:

OPALE 65% - SATINATO 75% - TRASPARENTE 92% - NIGHT & DAY 30% OTTICA 85%

CODICE	DESCRIZIONE	QUANTITA'	€ / STANDARD	€ / XL
LZLP01/1 - LZLP01/1D	DIFFUSORE OPALE	MT. 2	10.7	12.68
LZLP01/2* LZLP01/2D*	DIFFUSORE SATINATO			
LZLP02/1 - LZLP02/1D	DIFFUSORE TRASPARENTE			
LZLPBW/1 - LZLPBW/1D	DIFFUSORE NIGHT & DAY		13.39	
LZ18036 / LZ18130	DIFFUSORE TRASPARENTE MICROPRISMATICO		22.13	
LZ18010 / LZ18030*	DIFFUSORE CON OTTICA VARIABILE		15.76	17.08*
LZLP683/1	DIFFUSORE SATINATO A RILIEVO		-	19.26
LZ18102	DIFFUSORE NIGHT & DAY A RILIEVO			20.60
LZ18132	DIFFUSORE SATINATO CON ALETTE LATERALI ( IP 60)	22.34		

1.

2.

3.

4.

5.

6. FINO A ESAURIMENTO SCORTE

7.

7.

8.

1.

2.

3.

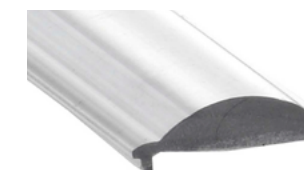
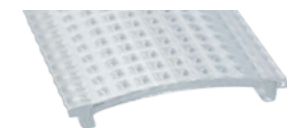
4.

5.

6.

7.

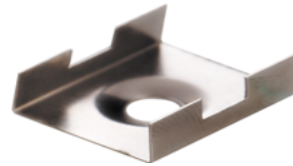
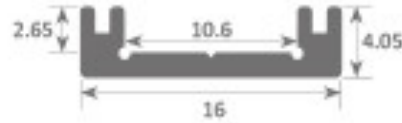
8.



## MILANO SLIM

Applicazioni conformabili - Massimo risultato con Strip led Cob

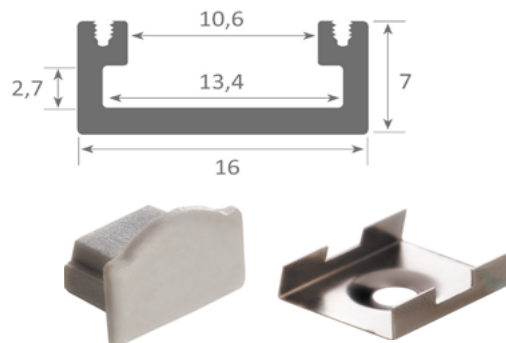
CODICE	DESCRIZIONE	QUANTITA'	€ / CAD
LZ01016	MILANO "SLIM" - ARGENTO	MT. 2	19.68
LZ01017	MILANO "SLIM" - NERO		33.97
LZ19206	TAPPO SENZA FORO GRIGIO	PZ. 1	1.18
LZ19207	TAPPO CON FORO GRIGIO		
LZ19208	TAPPO SENZA FORO NERO		
LZ19209	TAPPO CON FORO NERO		
LZ20066	GRAFFETTA DI FISSAGGIO		1.68



## MILANO

Applicazioni di superficie con media coprenza del chip Led

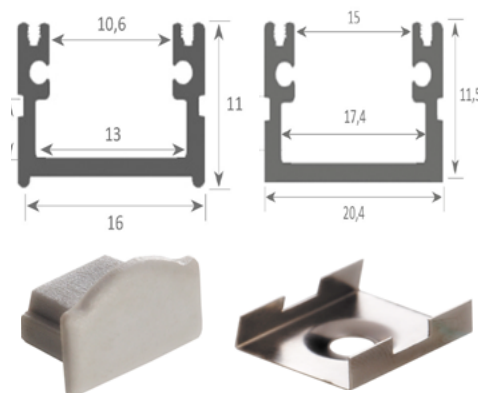
CODICE	DESCRIZIONE	QUANTITA'	€ / CAD
LZLPM/1	MILANO - ARGENTO	MT. 2	16.48
LZLPM/2N	MILANO - NERO		23.81
LZLP07/1	TAPPO CON FORO GRIGIO	PZ. 1	1.18
LZLP06/1	TAPPO SENZA FORO GRIGIO		
LZLP10/2	GRAFFETTA DI FISSAGGIO		



## ROMA - ROMA XL

Applicazioni di superficie con alta coprenza del chip Led

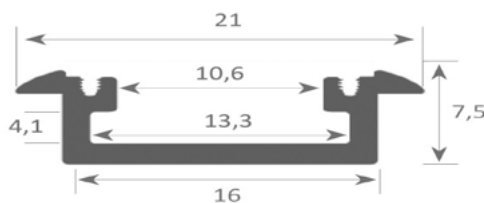
CODICE	DESCRIZIONE	QUANTITA'	€ / CAD	€ / CAD XL
LZLPR/1 - LZLPR/1D	ROMA - ARGENTO	MT. 2	15.08	18.63
LZLPR/2N - LZLPRDN	ROMA - NERO		26.62	28.37
LZLP04/2	TAPPO CON FORO GRIGIO	PZ. 1	1.18	
LZLP03/2	TAPPO SENZA FORO GRIGIO			
LZLP10/3	GRAFFETTA DI FISSAGGIO			



## FRANCOFORTE

Applicazioni da incasso di bassa profondità

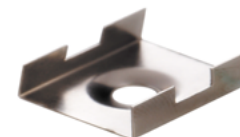
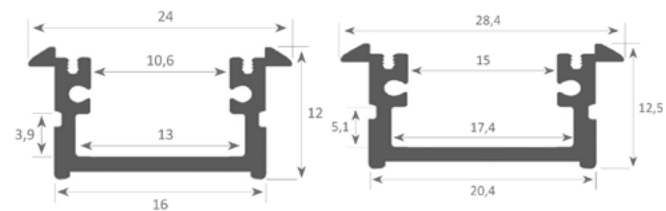
CODICE	DESCRIZIONE	QUANTITA'	€ / CAD
LZLPF/1	FRANCOFORTE - ARGENTO	MT. 2	17.95
LZLPF/2N	FRANCOFORTE - NERO		26.66
LZLP27/1	TAPPO DA INCASSO	PZ. 1	1.18



## BERLINO - BERLINO XL

Applicazioni da incasso di media e alta profondità

CODICE	DESCRIZIONE	QUANTITA'	€ / CAD	€ / CAD XL
LZLPB/1 - LZLPB/1D	BERLINO - ARGENTO	MT. 2	16.55	18.21
LZLPB/2N - LZPB/2ND	BERLINO - NERO		26.97	30.03
LZLP29/1	TAPPO DA INCASSO	PZ. 1	1.18	
LZLP10/3	GRAFFETTA DI FISSAGGIO			

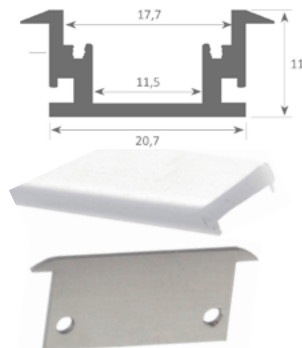




## DUBLINO

Applicazioni da incasso IP 65 calpestabile e carrabile

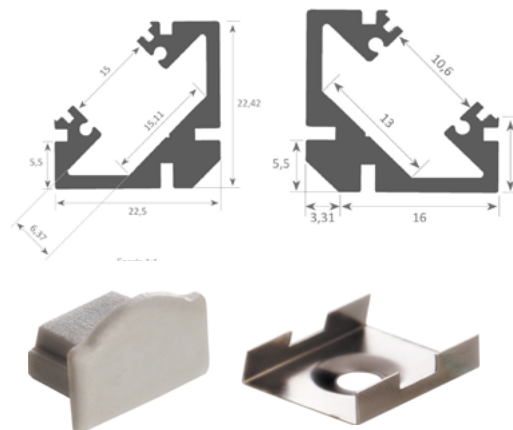
CODICE	DESCRIZIONE	QUANTITA'	€ / CAD
LZLPD/1	DUBLINO - ARGENTO	MT. 2	26.62
LZLP20/1	DIFFUSORE IN PC OPALE mm.5 IP65		19.12
LZLP40	TAPPO SENZA FORO GRIGIO	PZ. 1	3.47



## SOFIA - SOFIA XL

Illuminazione angolare maggiore spessore per ottima dissipazione

CODICE	DESCRIZIONE	QUANTITA'	€ / CAD	€ / CAD XL
LZLPS/1 - LZLPS/1D	SOFIA - ARGENTO	MT. 2	24.39	38.00
LZLPS/2N - LZ05012	SOFIA - NERO		42.29	45.97
LZLP09/2	TAPPO CON FORO GRIGIO	PZ. 1	1.18	
LZLP08/2	TAPPO SENZA FORO GRIGIO			
LZLP19	GRAFFETTA DI FISSAGGIO			



## ZAGREB

illuminazione angolare con apertuta a 160°

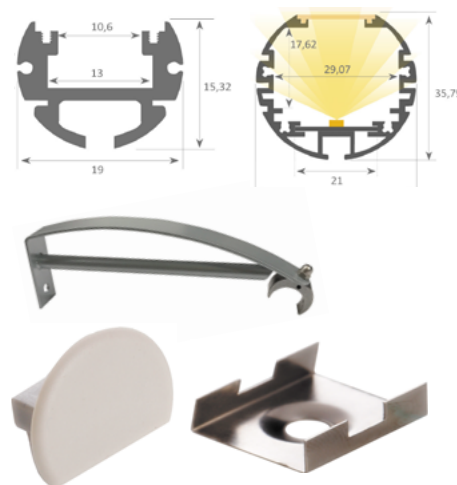
CODICE	DESCRIZIONE	QUANTITA'	€ / CAD
LZ05021	ZAGREB - ARGENTO	MT. 3	31.78
LZ18042	DIFFUSORE OPAL		30.26
LZ19077	TAPPO CON FORO GRIGIO	PZ. 1	1.68
LZ19078	TAPPO SENZA FORO GRIGIO		
LZ20018	CLIP DI FISSAGGIO		1.26



## PARIGI - PARIGI XL

Applicazioni circolari a sospensione verticali e orizzontali

CODICE	DESCRIZIONE	QUANTITA'	€ / CAD	€ / CAD XL
LZLPP/1 - LZLPP/1D	PARIGI - ARGENTO	MT. 2	26.62	94.55
LZLPPN/1 - LZ13015	PARIGI - NERO		43.42	118.37
LZT72	BRACCIO PER ILLUMINAZIONE SPOT	PZ. 1	35.59	
LZLP18/2	TAPPO CON FORO GRIGIO		1.18	
LZLP17/2	TAPPO SENZA FORO GRIGIO		2.25	



## TORINO

Diverse applicazioni con diversi diffusori

CODICE	DESCRIZIONE	QUANTITA'	€ / CAD
LZLPT	TORINO - ARGENTO	MT. 2	19.26
LZLP50	DIFFUSORE SATINATO		15.55
LZLP52	DIFFUSORE OTTICO A 60°		36.70
LZLP53	DIFFUSORE OTTICO A 90°		
LZLP63	TAPPO SENZA FORO 60°	PZ. 1	3.50
LZLP63/2	TAPPO SENZA FORO 90°		
LZLP54	CLIP DI FISSAGGIO		2.25



## HANNOVER

Pannelli luminosi a parete o sospensione, targhe a luce filtrante

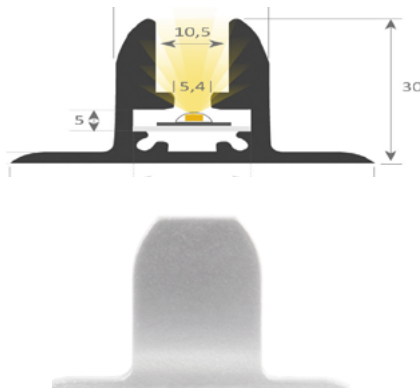
CODICE	DESCRIZIONE	QUANTITA'	€ / CAD
LZTAU1P	HANNOVER - ARGENTO	MT. 3	45.19
LZ22022	SQUADRETTA ANGOLARE CON BRUGOLE DI FISSAGGIO	PZ. 1	2.10



## GINEVRA

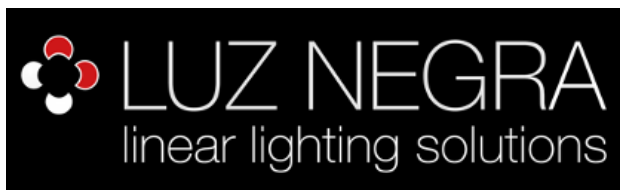
Creazione Mensole ed espositori da banco

CODICE	DESCRIZIONE	QUANTITA'	€ / CAD
LZSI03P	GINEVRA - ARGENTO	MT. 3	93.61
LZSI01P	TAPPO SENZA FORO ALLUMINIO	PZ. 1	3.55



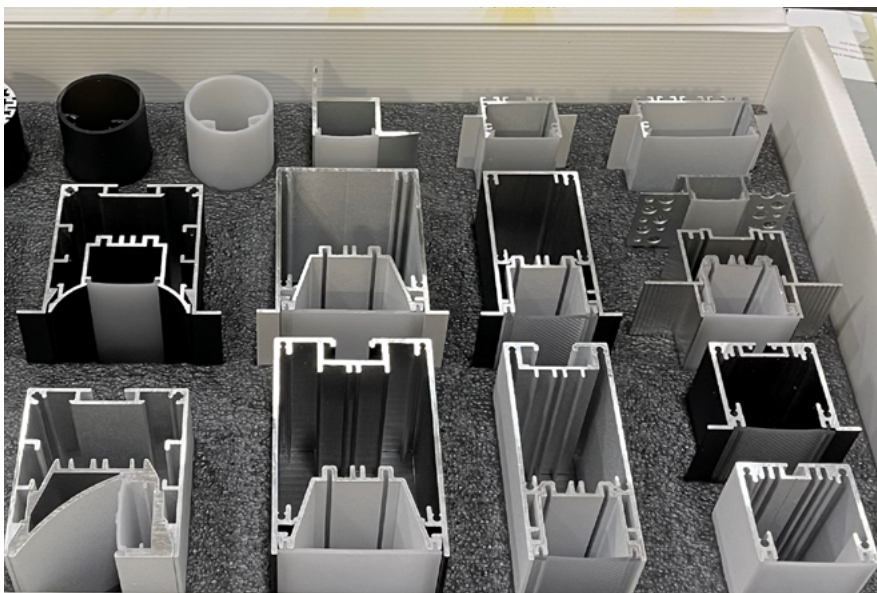
# PROFILI ILLUMINAZIONE INTERNI

[TORNA ALL'INDICE](#)



## PROFILI IN ALLUMINIO PER ILLUMINAZIONE DI INTERNI

GAMMA DI PROFILI IN POLICARBONATO, IN ALLUMINIO ANODIZZATO PER ILLUMINAZIONE PRIMARIA  
AD INCASSO - SOFFITTO - PARETE E SOSPENSIONE E DI DESIGN DI ATTIVITA' COMMERCIALI E ABITAZIONI



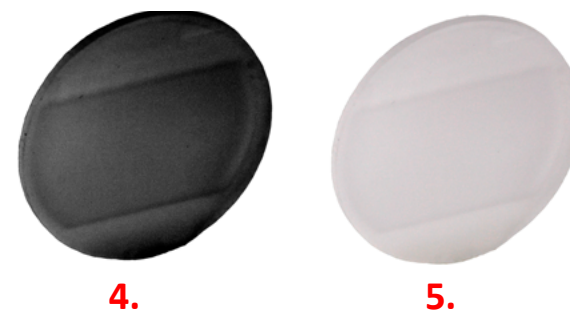
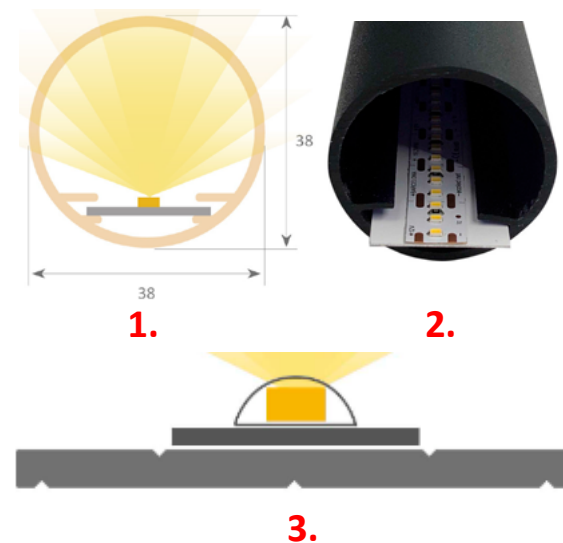
**VISITA IL CATALOGO**  
**COMPLETO**

<https://www.luznegra.net/file/482>

## OSLO - OSLO NIGHT & DAY

Soluzione per Lampade e espositori di Design Diametro mm.38

CODICE	DESCRIZIONE	QUANTITA'	€ / CAD
LZLPOS	OSLO - OPALE	MT. 3	112.09
LPOSBW	OSLO - NIGHT & DAY		118.45
LZLP136	ALLOGGIO STRIP LED	MT. 2	15.55
LZLP134N	TAPPO NIGHT & DAY mm.5	PZ. 1	11.85
LZLP134	TAPPO OPALE mm.5		
LZLP135	CLIP TRASPARENTE DI FISSAGGIO		3.09
LZ21001	KIT DI SOSPENSIONE COMPOSIZIONE <b>COLORE CROMO</b> : 2 FISSAGGI A SOFFITTO 2 FISSAGGI A PROFILO 4 METRI DI CAVO ACCIAIO VITI E DADI	PZ. 2	19.16
LZ21002	KIT DI SOSPENSIONE <b>COLORE BIANCO</b> :		27.07
LZ21003	KIT DI SOSPENSIONE <b>COLORE NERO</b> :		



## OSLO MINI

soluzione per Lampade e espositori di Design Diametro mm.25

CODICE	DESCRIZIONE	QUANTITA'	€ / CAD
LZ13024	OSLO MINI	MT. 3	88.58
LZ22019	ALLOGGIO STRIP LED	MT. 2	11.33
LZ19361	TAPPO OPALE mm.5	PZ. 1	11.85
LZ20071	CLIP TRASPARENTE DI FISSAGGIO		3.09
LZ21020	KIT DI SOSPENSIONE COMPOSIZIONE <b>COLORE CROMO:</b> 2 FISSAGGI A SOFFITTO 2 FISSAGGI DA AVVITARE 4 METRI DI CAVO ACCIAIO VITI E DADI	PZ. 2	33.62
LZ21021*	KIT DI SOSPENSIONE <b>COLORE BIANCO:</b>		
LZ21022*	KIT DI SOSPENSIONE <b>COLORE NERO:</b>		





## OSLO DOUBLE

Soluzione per Lampade e espositori di Design Diametro mm.29 - 360°

CODICE	DESCRIZIONE	QUANTITA'	€ / CAD
LZ13025	OSLO DOUBLE	MT. 3	88.58
LZ22143	ALLOGGIO STRIP LED	MT. 2	11.33
LZ19366	TAPPO OPALE mm.5	PZ. 1	11.85
LZ20071	CLIP TRASPARENTE DI FISSAGGIO		3.09
LZ21001	KIT DI SOSPENSIONE COMPOSIZIONE <b>COLORE CROMO:</b> 2 FISSAGGI A SOFFITTO 2 FISSAGGI A PROFILO 4 METRI DI CAVO ACCIAIO VITI E DADI	PZ. 2	19.16
LZ21002	KIT DI SOSPENSIONE <b>COLORE BIANCO:</b>		27,07
LZ21003	KIT DI SOSPENSIONE <b>COLORE NERO:</b>		

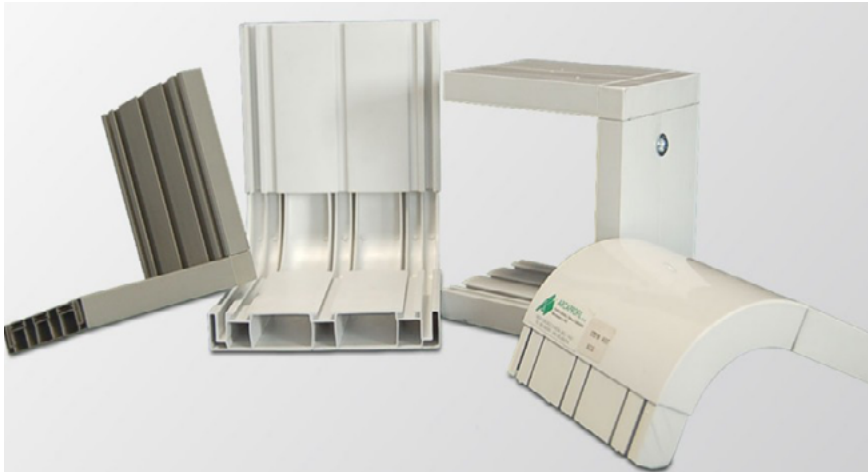


# **PROFILI PER CASSONETTI**

**TORNA ALL'INDICE**

## PROFILATI E ACCESSORI PER INSEGNE LUMINOSE

### PROFILI IN ALLUMINIO ANODIZZATO PER CASSONETTI LUMINOSI



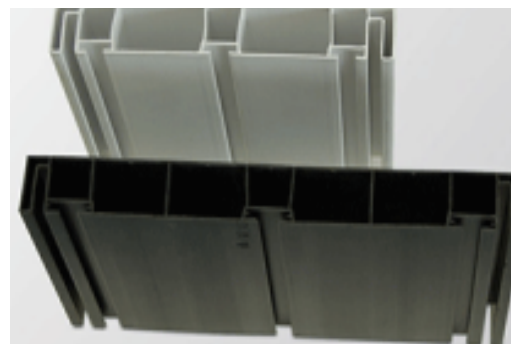
### PROFILI IN PVC COMPATTO PER CASSONETTI LUMINOSI



## PROFILI IN PVC COMPATTO

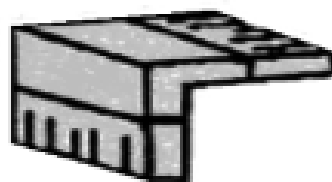
PROGETTATI PER LA REALIZZAZIONE DI CASSONETTI LUMINOSI MONOFACCIALI O BIFACCIALI  
FACILITA' DI INSTALLAZIONE E COSTO CONTENUTO SONO I PLUS DI QUESTO PRODOTTO

CODICE	DESCRIZIONE	QUANTITA'	€/CAD
APRPR130B	PROFILO BIANCO mm. 130	MT. 4	62
APRPR130N	PROFILO NERO mm. 130		
APRPR180B	PROFILO BIANCO mm. 180		85
APRPR180N	PROFILO NERO mm. 180		



## ACCESSORI E COMPLEMENTI PER PROFILI IN PVC

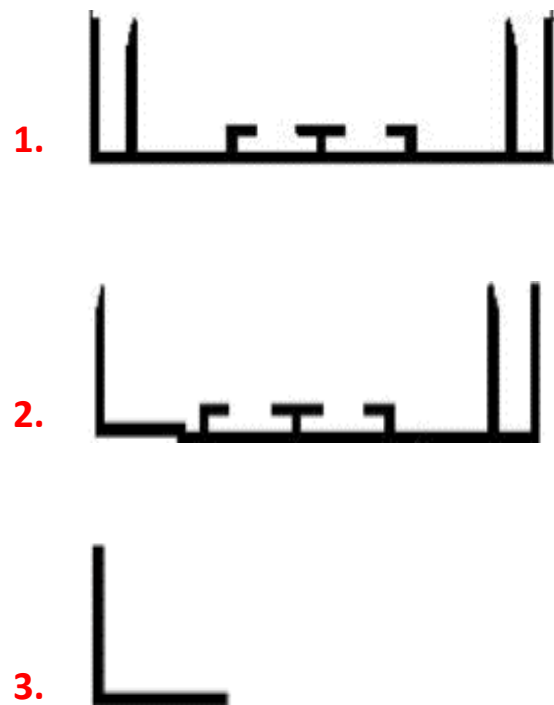
CODICE	DESCRIZIONE	QUANTITA'	€/CAD
APRANG130B	ANGOLO BIANCO mm. 130	PZ. 1	2.55
APRANG130N	ANGOLO NERO mm. 130		
APRANG180B	ANGOLO BIANCO mm. 180		3.18
APRANG180N	ANGOLO NERO mm. 180		
FCCUR130B	ANGOLO TONDO BIANCO mm. 130	PZ. 1	4.12
APRCUR130N	ANGOLO TONDO NERO mm. 130		



## PROFILATI IN ALLUMINIO ANODIZZATO

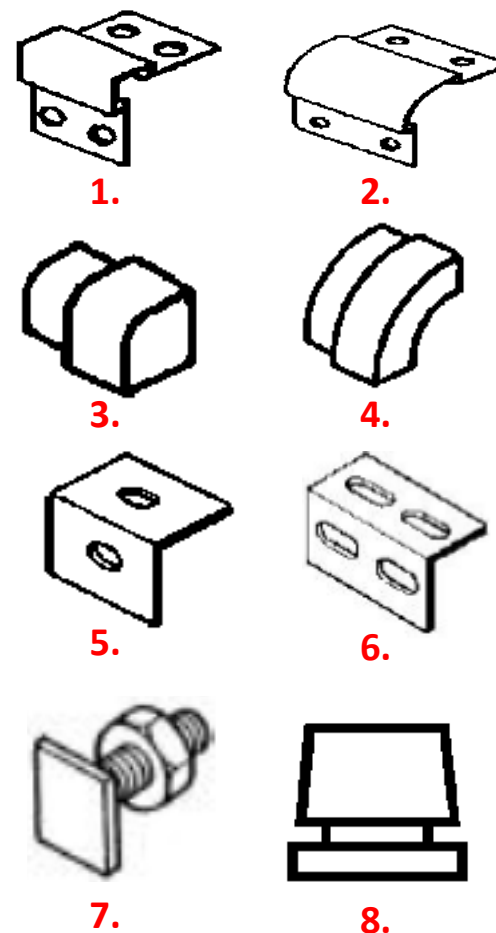
PROGETTATI PER LA REALIZZAZIONE DI CASSONETTI LUMINOSI MONOFACCIALI O BIFACCIALI  
 QUALITA', ESTETICA IMPECCABILE & FACILITA' DI INSTALLAZIONE SONO I PLUS DI QUESTO PRODOTTO

CODICE	DESCRIZIONE	QUANTITA'	€/CAD
NLPRA80A	PROFILO ARGENTO mm. 80	MT. 3	144.88
NLPRA120A	PROFILO ARGENTO mm. 120		161.67
NLPRA150A	PROFILO ARGENTO mm. 150		184.62
NLPRA73A	PROFILO ISPEZIONABILE mm. 73 (PROFILO NON INCLUSO)		115.01
NLPRA113A	PROFILO ISPEZIONABILE mm. 113 (PROFILO NON INCLUSO)		150.20
NLPRA143A	PROFILO ISPEZIONABILE mm. 143 (PROFILO NON INCLUSO)		175.70
NLPRAA20	PROFILO ANGOLARE mm. 20 x 20 x 1.5		38.76



## ACCESSORI E COMPLEMENTI PER PROFILATI IN ALLUMINIO

CODICE	DESCRIZIONE	QUANTITA'	€/CAD	
NLANGA80	ANGOLO mm. 80	PZ.1	6.3	1.
NLANGA120	ANGOLO mm. 120		7.8	1.
NLANGA150	ANGOLO mm. 150		9.1	1.
FCCURA80	ANGOLO 90° mm. 80	PZ.1	7.6	2.
FCCURA120	ANGOLO 90° mm. 120		9.3	2.
FCCURA150	ANGOLO 90° mm. 150		11.8	2.
NLTAPA	TAPPO PER ANGOLO	PZ.1	1.75	3.
FCTAPC	TAPPO PER ANGOLO 90°		2.2	4.
NLSQL	SQUADRETTA A " L " mm. 80		5.8	5.
NLSQ120	SQUADRETTA A " L " mm. 120		6.3	5.
NLSQ150	SQUADRETTA A " L " mm. 150		6.7	6.
NLVD13	VITE + DADO mm. 13	PZ.100	34.6	7.
FCPAS	PASSACAPO IN PVC C/FORO UNIVERSALE	PZ. 1000	205	8.





## PROFILO A "F"

PROFILO A "F" PER CREAZIONE DI CONTORNI DI LETTERE SCATOLATE CON ACRILICO DA 3 MM

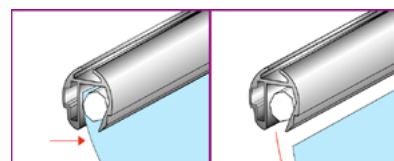
CODICE	DESCRIZIONE	DIMENSIONE	€/CAD
3SPRFARG	ARGENTO LUCIDO	MT. 50	410
3SPRFBIANCO	BIANCO OPACO		
3SPRFNERO	NERO OPACO		



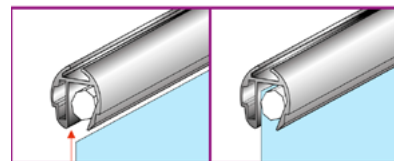
## SNAKE

PROFILO IDEATO PER LA SOSTITUZIONE DI GRAFICHE IN CARTA IN NEGOZI E SUPERMERCATI

CODICE	DESCRIZIONE	DIMENSIONE	€/CAD
SYNPFS	SNAKE - ARGENTO PROFILATO IN ALLUMINIO 3 MT PER SOSPENSIONE DI POSTER	MT. 3.05	81.41
<b>ACCESSORI PER PROFILO SNAKE</b>			
CODICE	DESCRIZIONE	QUANTITA'	€/CAD
SYCM723039	CLIP IN METALLO PER CONTROSOFFITTO	PZ. 1	5.16
SYN711023TR	GANCIO DI SOSPENSIONE TRASPARENTE		3.68
SYN711032	COPPIA DI TAPPI DI CHIUSURA CON FORO		0.88



disinserimento manifesto  
poster removal



inserimento manifesto  
poster insertion

\* FINO ESAURIMENTO SCORTE

# PROFILI PER LIGHT BOX

[TORNA ALL'INDICE](#)





## **PROFILI PER LIGHT BOX**

### **PROFILI MONOFACCIALI PER TESSUTI & LIGHTBOX**

**“Profili per stampe in Tessuto: barre in alluminio anodizzato dal design leggero, elegante e modulare per applicazioni a parete, sospensione e/o a pavimento**

- facilità di cambio delle grafiche stampate;
- barre da tagliare a misura per comporre cornici di varie dimensioni;
- sistema di chiusura per assemblaggio veloce e sicuro;

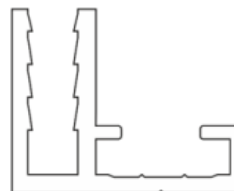
**Al tessuto stampato v  cucito un gommino per grandi dimensioni o un bordino biadesivo su tutto il perimetro**

**Attenzione: per il taglio del telo considerare c.a. 13 mm in piu’ rispetto al perimetro.**

## WALL 2

PROFILO MONOFACCIALE PER APPLICAZIONI NON LUMINOSE A PARETE

CODICE	DESCRIZIONE	QUANTITA'	€/CAD
CMNPRWALL2	<b>PROFILO WALL 2</b> SEZIONE 16.2 x 17.3 mm	3.05 MT	28.46
CMNPRKI-TXWALL2	CONNETTORE ANGOLARE A "L"	PZ. 10	15.05
CMNWALL2CL	CONNETTORE LINEARE PER GIUNZIONE PROFILI	PZ. 1	4.26



## WALL INCASSO

PROFILO MONOFACCIALE PER APPLICAZIONI DA INCASSO

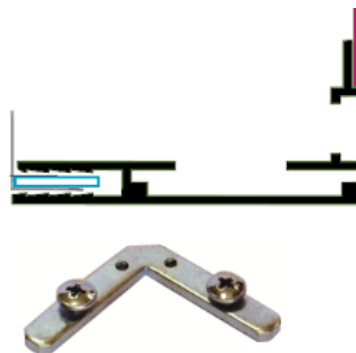
CODICE	DESCRIZIONE	QUANTITA'	€/CAD
CMNPRSLIM	<b>PROFILO WALL</b> SEZIONE 34 x 8.3 mm	3.05 MT	43.32
CMNPRKITXSLIM	CONNETTORE ANGOLARE PER TAGLIO A 45°	PZ. 10	58.33
CMNAXWL	CONNETTORE INTERNO A "L"	PZ. 10	54.29

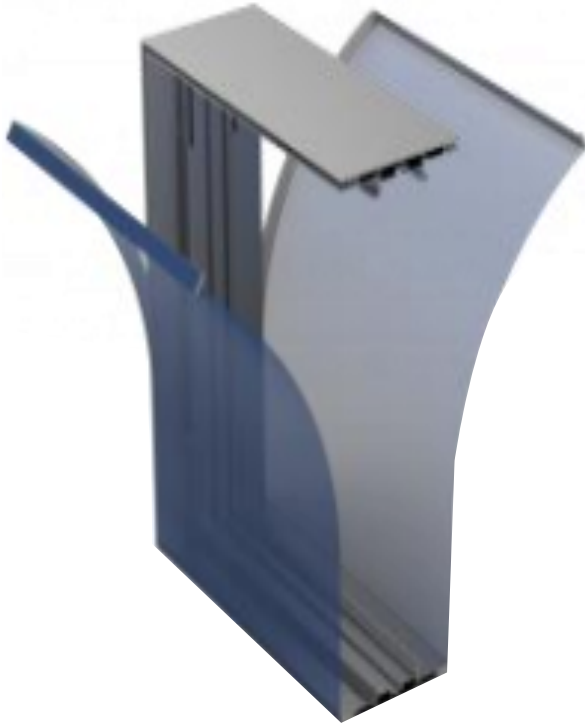


## WALL LED

PROFILO MONOFACCIALE PER APPLICAZIONI LUMINOSE A PARETE O PAVIMENTO

CODICE	DESCRIZIONE	QUANTITA'	€/CAD
NXPRWALLED/3	<b>PROFILO WALL LED ARGENTO</b> SEZIONE 64 x 28 mm	MT. 3	68.32
NXPRWALLEDBI/3	<b>PROFILO WALL LED BIANCO OPACO</b> SEZIONE 64 x 28 mm		
NXPRWALLEDNE/3	<b>PROFILO WALL LED NERO OPACO</b> SEZIONE 64 x 28 mm		
CMNAXECOPLUS/CF	CONNETTORE ANGOLARE A "L"	PZ. 8	16





## **PROFILI PER LIGHT BOX**

### **PROFILI BIFACCIALI PER TESSUTI & LIGHTBOX**

**“Profili per stampe in Tessuto: barre in alluminio anodizzato dal design leggero, elegante e modulare per insegne Bifacciali a sospensione e pavimento di piccole e grandi dimensioni**

- facilità di cambio delle grafiche stampate;
- barre da 3 mt da tagliare a misura per comporre cornici di varie dimensioni;
- sistema di chiusura per assemblaggio veloce e sicuro;
- al tessuto stampato v'è cucito un gommino per grandi dimensioni o un bordino biadesivo su tutto il perimetro

**Attenzione: per il taglio del telo considerare c.a. 13 mm in più rispetto al perimetro.**

## B- 96

### PROFILO BIFACCIALE PER LIGHT BOX A PAVIMENTO O SOSPENSIONE

CODICE	DESCRIZIONE	QUANTITA'	€/CAD
CMNPRBIF96	<b>PROFILO B - 96</b> SEZIONE 96 x 15 mm	MT. 3.05	141.36
CMNPRKIT96	CONNETTORE ANGOLARE	PZ. 4	26.66
CMNS015	SUPPORTO PER PANNELLO DI FONDO MM. 40 (DA UTILIZZARE PER FISSAGGIO A MURO)	PZ. 1	8.29
CMNC017	CONNETTORE LINEARE PER GIUNZIONE PROFILI		7.62
CMNPIEDE	PIEDE IN ALLUMINIO RAL 9006 DIMENSIONE: 40 X 60 Cm		37.38

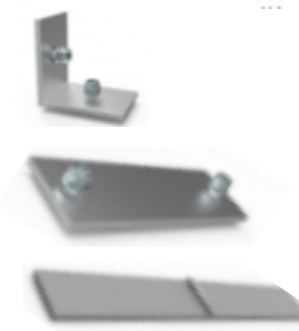
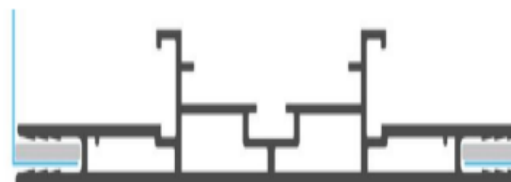


**ILLUMINARE CON BARRA LED BIFACCIALE**

## B- 120

### PROFILO BIFACCIALE PER LIGHT BOX A PAVIMENTO O SOSPENSIONE

CODICE	DESCRIZIONE	QUANTITA'	€/CAD
CMNPB120*	<b>PROFILO B - 120</b> SEZIONE 120 x 21 mm	MT. 3.05	164.21
CMNPRKIT96	CONNETTORE ANGOLARE	PZ. 4	26.66
CMNC017*	CONNETTORE LINEARE PER GIUNZIONE PROFILI	PZ. 1	7.62
CMNPIEDE	PIEDE IN ALLUMINIO RAL 9006 DIMENSIONE: 40 X 60 Cm		37.38

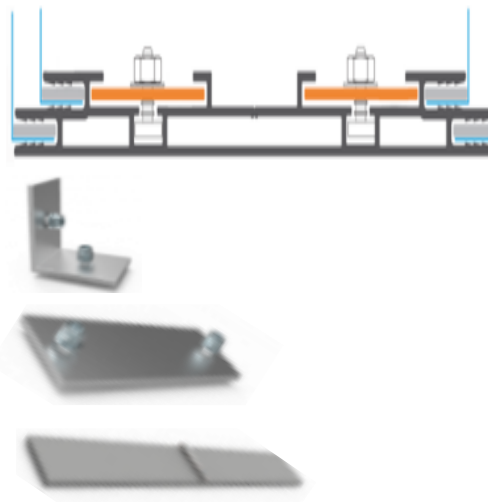


**ILLUMINARE CON BARRA LED BIFACCIALE**

## B- 170

### PROFILO BIFACCIALE PER LIGHT BOX A PAVIMENTO O SOSPENSIONE

CODICE	DESCRIZIONE	QUANTITA'	€/CAD
CMNPRB170/3*	<b>PROFILO B - 170</b> SEZIONE 170 x 15 mm	MT. 305	257.23
CMNPRKIT96	CONNETTORE ANGOLARE	PZ. 4	26.66
CMNC017*	CONNETTORE LINEARE PER GIUNZIONE PROFILI	PZ. 1	7.62
CMNPIEDE	PIEDE IN ALLUMINIO RAL 9006 DIMENSIONE: 40 X 60 Cm		37.38

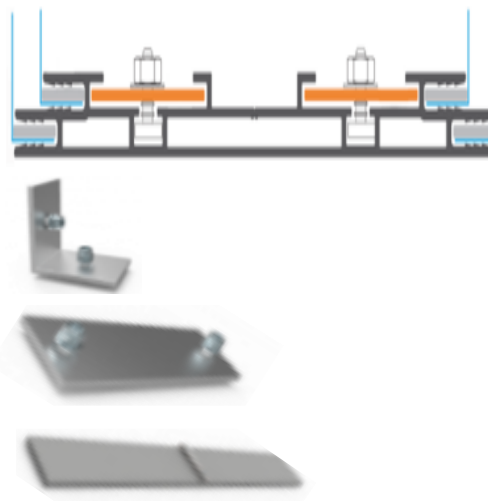


**ILLUMINARE CON BARRA LED BIFACCIALE**

## B- 170

### PROFILO BIFACCIALE PER LIGHT BOX A PAVIMENTO O SOSPENSIONE

CODICE	DESCRIZIONE	QUANTITA'	€/CAD
CMNPRB170/3*	<b>PROFILO B - 170</b> SEZIONE 170 x 15 mm	MT. 305	257.23
CMNPRKIT96	CONNETTORE ANGOLARE	PZ. 4	26.66
CMNC017*	CONNETTORE LINEARE PER GIUNZIONE PROFILI	PZ. 1	7.62
CMNPIEDE	PIEDE IN ALLUMINIO RAL 9006 DIMENSIONE: 40 X 60 Cm		37.38



**ILLUMINARE CON BARRA LED BIFACCIALE**

## PROFILO IN PVC CUCIBILE E ADESIVO

CODICE	DESCRIZIONE	QUANTITA'	€/CONF.
SYPRPVC14X3	BORDINO IN PVC TRASPARENTE CUCIBILE H.14 X 3 mm	MT.200	150
TRBORDAD12	BORDINO IN PVC TRASPARENTE ADESIVO H.14 X 3 mm	MT. 120	304





# **ACCESSORI PER INSTALLAZIONE**

**[TORNA ALL'INDICE](#)**

## ACCESSORI E COMPLEMENTI PER INSTALLAZIONE

### CONNETTORI PER MODULI LED E LED DRIVER

CODICE	INFORMAZIONI TECNICHE			
	DESCRIZIONE	QUANTITA' CONFEZIONE	€/CAD	
<b>TMECSL-557/100</b>	CONNETTORE PER MODULI A 2 POLI <b>IP-20</b> SEZIONE CAVO DA 0.5 a 1.5 mm ASSORBIMENTO MASSIMO 3 Ampere	PZ. 100	71.28	<b>1.</b>
<b>LZ42011</b>	CONNETTORE PER MODULI A 2 POLI CON GEL <b>IP-65</b> SEZIONE CAVO DA 0.5 a 1.5 mm ASSORBIMENTO MASSIMO 6 Ampere	PZ. 20	29.46	<b>2.</b>
<b>CMNTC</b>	TERMINALE AD AVVITAMENTO PER CAVI <b>IP-20</b>	PZ. 10	0.93	<b>3.</b>
<b>LZ42134</b>	CONNETTORE DI DERIVAZIONE A 2 POLI <b>IP-20</b> SEZIONE CAVO MASSIMO 4 mm ASSORBIMENTO MASSIMO 32 Ampere	PZ. 10	22.04	<b>4.</b>
<b>WA222-413</b>	CONNETTORE DI DERIVAZIONE A 3 POLI <b>IP-20</b> SEZIONE CAVO MASSIMO 2.5 mm	PZ. 50	87.55	<b>5.</b>
<b>WA222-415</b>	CONNETTORE DI DERIVAZIONE A 5 POLI <b>IP-20</b> SEZIONE CAVO MASSIMO 2.5 mm ASSORBIMENTO MASSIMO 32 Ampere	PZ. 25	70.04	<b>6.</b>
<b>FCGAN</b>	GANCIO METALLICO PER T8	PZ. 200	71.07	<b>7.</b>
<b>STPLAM100</b>	PORTALAMPADA PER T8	PZ. 100	96.82	<b>8.</b>
<b>MEM100/10</b>	MORSETTIERA MAMMUT mm. 10	PZ. 120	37.49	<b>9.</b>



1.



2.



3.



4.



5.



6.



7.



8.



9.

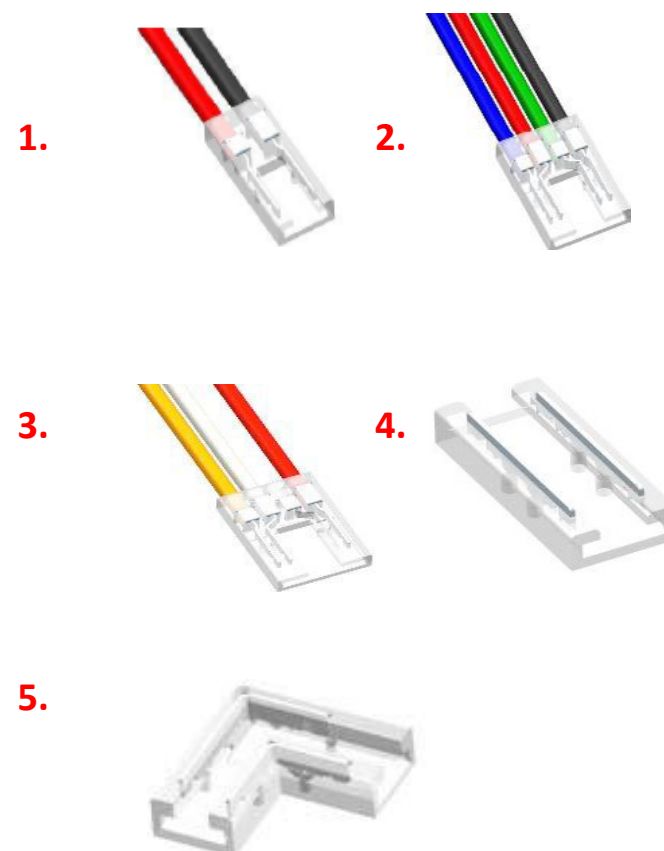
## CONNETTORI PER STRIP LED SMD

CODICE	INFORMAZIONI TECNICHE			
	DESCRIZIONE	QUANTITA' CONFEZIONE	€/CAD	
LZ9086/CF	CONNETTORE INIZIALE SENZA CAVO CON FISSAGGIO A VITE PER STRIP DA 5 a 8 mm	PZ. 20	42.23	1.
LZ9085/CF	CONNETTORE INIZIALE SENZA CAVO CON FISSAGGIO A VITE PER STRIP DA 10 mm			
LZ039036	KIT DI CONNESSIONE INIZIALE IP 67 : 1 CONNETTORE CON CAVO 50 CM 1 TAPPO FINALE 1 SIGILLANTE DA 5 ML	PZ.1	7.0	2.
DMCS08	CONNETTORE INIZIALE A SCATTO PER STRIP DA 8 MM (SENZA CAVO)	PZ.5	11.91	3.
DMCS10	CONNETTORE INIZIALE A SCATTO PER STRIP DA 10		16.03	3.
DMSS08	CONNETTORE A SCATTO STRIP/STRIP DA 8 mm SENZA SALDATURA		13.68	4.
DMSS10	CONNETTORE A SCATTO STRIP/STRIP DA 10 mm		15.78	4.
DMCLIP	CLIP DI FISSAGGIO + VITI PER STRIP IP-67	PZ. 10	3.42	5.
<b>CAVI DI COLLEGAMENTO E ALIMENTAZIONE</b>				
CODICE	INFORMAZIONI TECNICHE			
	DESCRIZIONE	QUANTITA' CONFEZIONE	€/CAD	



## CONNETTORI PER STRIP LED COB

HTCC15	CONNETTORE INIZIALE + CAVO DA 15 CM DA 5 mm	PZ. 10	17,97	1.
LZ42109	CONNETTORE INIZIALE + CAVO DA 1 MT DA 10 mm	PZ. 1	5,36	1.
HTCC10RGB	CONNETTORE INIZIALE + CAVO DA 15 CM RGB DA 10 mm	PZ. 10	21,69	2.
HTCC10CCT	CONNETTORE INIZIALE + CAVO DA 15 CM CCT DA 10 mm		21,07	3.
HTCC5	CONNETTORE STRIP/STRIP DA 5 mm		15,50	4.
HTCONCOB	CONNETTORE STRIP/STRIP DA 10 mm	PZ.4	4,42	4.
HTCC10RGB	CONNETTORE STRIP/STRIP RGB DA 10 mm	PZ.10	18,60	4.
HTCC10CCT	CONNETTORE STRIP/STRIP CCT DA 10 mm		17,97	5.
HTCCA5	CONNETTORE ANGOLARE STRIP/STRIP DA 5 mm		18,60	5.
HTCCA10	CONNETTORE ANGOLARE STRIP/STRIP DA 10 mm	PZ.10	19,22	5.
HTCCA10RGB	CONNETTORE ANGOLARE STRIP/STRIP RGB DA 10 mm		19,22	5.
HTCCA10CCT	CONNETTORE ANGOLARE STRIP/STRIP CCT DA 10 mm		19,22	5.



## CAVI PER BASSA TENSIONE (DA INTERNO)

CODICE	INFORMAZIONI TECNICHE			
	DESCRIZIONE	QUANTITA' CONFEZIONE	€/CAD	
<b>MECPG3X15/100</b>	CAVO IN PVC ANTIFIAMMA Diametro 3 x 1.50 mm	MT. 100	277.07	
<b>TMECAVO/2X075</b>	CAVO BIPOLARE ROSSO / NERO 2 x 0.75 mm. PORTATA MASSIMA 3 Ampere		75.71	
<b>TMECAVO/2X150</b>	CAVO BIPOLARE ROSSO / NERO 2 x 1.50 mm. PORTATA MASSIMA 6 Ampere		128.75	
<b>TMECAVO/2X250</b>	CAVO BIPOLARE ROSSO / NERO 2 x 2.50 mm. PORTATA MASSIMA 8 Ampere		228.66	
<b>TMECAVOTR/2X075</b>	CAVO BIPOLARE TRASPARENTE 2 x 0.75 mm PORTATA MASSIMA 3 Ampere		92.70	
<b>LZ42021</b>	CAVO CCT PER BIANCO DINAMICO 3 x 0.52 mm PORTATA MASSIMA 2 Ampere		MT. 6	17.51
<b>TMECAVORGB/CF</b>	CAVO RGB 4 x 0.52 mm PORTATA MASSIMA 2 Ampere			19.57
<b>LZ42019</b>	CAVO RGB + WHITE 5 x 0.52 mm	27.40		
<b>FCCUR1010</b>	CAVO UNIPOLARE RIGIDO Diametro 1.2 mm	MT. 200	128.02	



1.



2.



3.



4.



5.



6.



7.

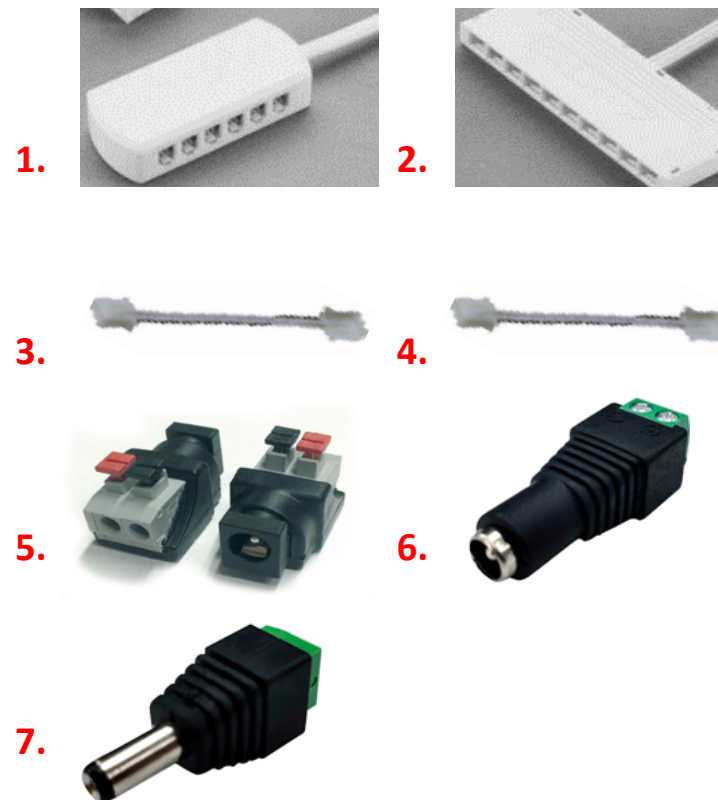
## CAVI PER MEDIA - ALTA TENSIONE

<b>CMNCAVO45</b>	Cavo Grigio in polietilene + PVC Diametro 4.5 mm	MT. 100	117.11	<b>1.</b>
<b>CMNCAVOS63</b>	Cavo Bianco In silicone Diametro 6.3 mm		335.24	<b>1.</b>
<b>CMNCAVO70</b>	Cavo Grigio in Polietilene + PVC Diametro 7.0 mm		179.36	<b>1.</b>
<b>CMNCSN</b>	KIT DI ACCENSIONE: CAVO CON MESSA A TERRA Diametro 3 x 1 mm PRESA EU + 150 Cm DI CAVO	PZ. 1	8.24	<b>2.</b>
<b>LZ42061</b>	KIT DI ACCENSIONE: CAVO CON MESSA A TERRA Diametro 3 x 1 mm PRESA SHUKO + 180 Cm DI CAVO		20.87	<b>3.</b>



## DERIVATORI DI CORRENTE E CONNETTORI DI ALIMENTAZIONE

CODICE	INFORMAZIONI TECNICHE			
	DESCRIZIONE	QUANTITA' CONFEZIONE	€/CAD	
<b>DMM6</b>	DERIVATORE MULTIPLO A 6 USCITE PER 12 - 24 Volts PORTATA MASSIMA 7 AMPERE	PZ. 1	4.27	<b>1.</b>
<b>DMM12</b>	DERIVATORE MULTIPLO A 12 USCITE PER 12 - 24 Volts PORTATA MASSIMA 7 AMPERE		4.64	<b>2.</b>
<b>DMMJ6</b>	CAVO AD INNESTO MASCHIO / FEMMINA CAVO DA MT 1 PORTATA MASSIMA 3 AMPERE		1.94	<b>3.</b>
<b>DMMJ12</b>	CAVO AD INNESTO MASCHIO / FEMMINA CAVO DA MT 1 PORTATA MASSIMA 3 AMPERE		2.39	<b>4.</b>
<b>LZ9059</b>	CONNETTORE CON INSERIMENTO CAVI A PRESSIONE PER COLLEGAMENTO AD ALIMENTATORE E/O STRIP CON JACK		1.70	<b>5.</b>
<b>LZ42044</b>	JACK FEMMINA CON INGRESSO CAVI A VITE		1.12	<b>6.</b>
<b>LZ42071</b>	JACK MASCHIO PER ALIMENTATORE A SPINA		0.93	<b>7.</b>



## ACCESSORI E COMPLEMENTI PER PROFILI LUZ NEGRA

CODICE	INFORMAZIONI TECNICHE			
	DESCRIZIONE	QUANTITA' CONFEZIONE	€/CAD	
LZLP140	SUPPORTO ORIENTABILE A SOFFITTO - PARETE (GRAFFETTA ESCLUSA)	PZ. 1	9.32	1.
LZLP151	SUPPORTO CON MOLLA PER CARTONGESSO (GRAFFETTA ESCLUSA)	PZ. 1	13.72	2.
LZ21001	KIT DI SOSPENSIONE PER HANNOVER - PARIGI - PARIGI XL COMPOSIZIONE <b>COLORE CROMO</b> : 2 FISSAGGI A SOFFITTO 2 FISSAGGI A PROFILO 4 METRI DI CAVO ACCIAIO VITI E DADI	PZ. 2	19.16	3.
LZ21002	KIT DI SOSPENSIONE <b>COLORE BIANCO</b> :		27.07	3.
LZ21003	KIT DI SOSPENSIONE <b>COLORE NERO</b>			





# LED DRIVER DA INTERNO

[TORNA ALL'INDICE](#)

## LED DRIVER DA INTERNO

# AcTEC

### MINI - UT - LT

LED DRIVER CON DESIGN ULTRA SOTTILE PER UTILIZZO INTERNO

LED DRIVER IN CLASSE II - SELV

CONNESSIONI INGRESSO & USCITA CON SERRAFILO PROTETTI ( IP 20)

PROTEZIONI: CIRCUITO APERTO - CORTOCIRCUITO - SOVRACCARICO - SOVRATEMPERATURA

CERTIFICATO PER LE INSTALLAZIONI IN IMPIANTI E IN INSEGNE



**SELV**



CODICE	DESCRIZIONE				DIMENSIONI MM	€ / CAD
	TENSIONE INGRESSO VAC	TENSIONE IN USCITA (VOLT)	POTENZA REALE (WATT)	AMPERE 12 - 24 Volt		
<b>SERIE MINI IP 65</b>						
EKACT12	200 / 240	12 - 24	12	1 - 0.5	50 x 48 x 24	18.58
<b>SERIE ULTRA COMPATTA "UT"</b>						
EKACTUT20	200 / 240	12 - 24	20	1.67 - 0.83	128 x 50 x 13	21.54
EKACTUT30			30	2.5 - 1.25	155 x 53 x 16	24.72
<b>SERIE BALLAST "LT"</b>						
EKACTUT200	200 / 240	24	200	8.33	335 x 30 x 21.6	77.25
EKACTUT240			240	10	357 x 32 x 22.5	100.67



**\*DISPONIBILI FINO A ESAURIMENTO SCORTE**

## LIBRA

LED DRIVER CON DESIGN ULTRA SOTTILE PER UTILIZZO INTERNO

LED DRIVER IN CLASSE II - **SELV**

CONNESSIONI INGRESSO & USCITA CON SERRAFILO PROTETTI ( IP 20)

PROTEZIONI : CIRCUITO APERTO - CORTOCIRCUITO - SOVRACCARICO - SOVRATEMPERATURA

CERTIFICATO PER LE INSTALLAZIONI IN IMPIANTI E IN INSEGNE



CODICE	DESCRIZIONE				DIMENSIONI MM	€ / CAD
	TENSIONE IN- GRESSO VAC	TENSIONE IN USCITA (VOLT)	POTENZA REALE (WATT)	AMPERE 12 - 24 Volt		
FALP60	200 / 240	12 - 24	60	5.17 - 2.58	270 x 30 x 18	36.71
FALP75			75	6.25 - 3.13	350 x 30 x 18.5	46.58
FALP100			100	8.3 - 4.15		55.03
FALP150			150	12.5 - 6.25		63.60



## WALL MOUNT CON SPINA

LUNGHEZZA CAVO 1.5 MTL

PRODOTTO NON SELV - NON GARANTITO PER APPLICAZIONI LUMINOSE

GARANZIA: 50.000 ORE

CODICE	DESCRIZIONE				DIMENSIONI MM	€ / CAD
	TENSIONE INGRESSO VAC	TENSIONE IN USCITA (VOLT)	POTENZA REALE (WATT)	AMPERE 12 - 24 Volt		
DXAS12/12	100 / 240	12	12	1	40 x 21 x 30	16.46
DXAS24/12			24	2		19.41
DXAS24/24		24	1			





## LED DRIVER CON DIMMER INCORPORATO

LED DRIVER CHE FUNGE DA MASTER E SLAVE

FINO A 10 LED DRIVER GESTITI CON UN SINGOLO ALIMENTATORE

TRASMISSIONE TRA 2 DRIVER ENTRO 30 METRI SENZA COLLEGAMENTO DI FILI

PROTEZIONI : CIRCUITO APERTO - CORTOCIRCUITO - SOVRACCARICO - SOVRATEMPERATURA

CERTIFICATO PER LE INSTALLAZIONI IN IMPIANTI E IN INSEGNE



CODICE	DESCRIZIONE				DIMENSIONI MM	€ / CAD
	TENSIONE INGRESSO VAC	TENSIONE IN USCITA (VOLT)	POTENZA REALE (WATT)	AMPERE 12 - 24 Volt		
<b>LED DRIVER USCITA 1 CANALE</b>						
EKPB75	100 / 240	12 - 24	75	6.25 - 3.12	179 x 56 x 30	59.88
EKPH150			150	12.5 - 6.25	255 x 66.4 x 36	145.23
<b>LED DRIVER USCITA 4 CANALI</b>						
EKPB4C75	100 / 240	12 - 24	75	6.25 - 3.12	179 x 56 x 30	79.31
EKPH4C150			150	12.5 - 6.25	255 x 66.4 x 36	148.32

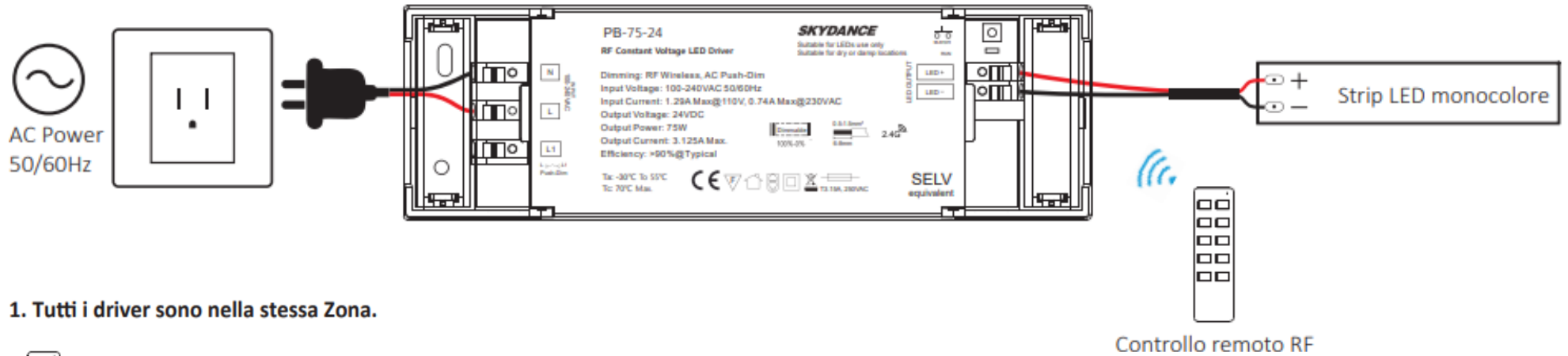


CODICE	DESCRIZIONE				DIMENSIONI MM	€ / CAD
	CANALI	TIPO BATTERIA	DISTANZA MASSIMA	GRADO PROTEZIONE		
EKRT1	1 CANALE	PZ. 2 - AAA	MT. 30	IP - 20	122 x 53 x 17.5	50.67
EKRT6	4 CANALI					53.50

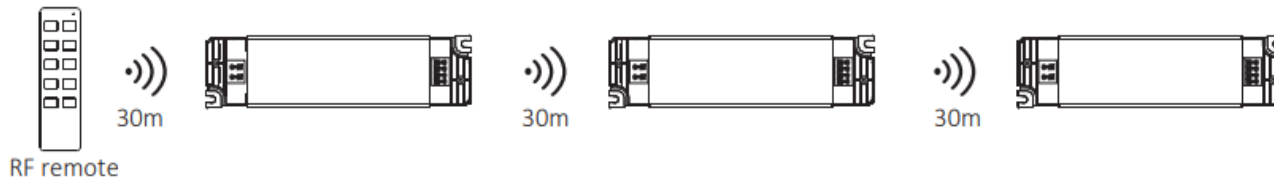


## Schema di collegamento

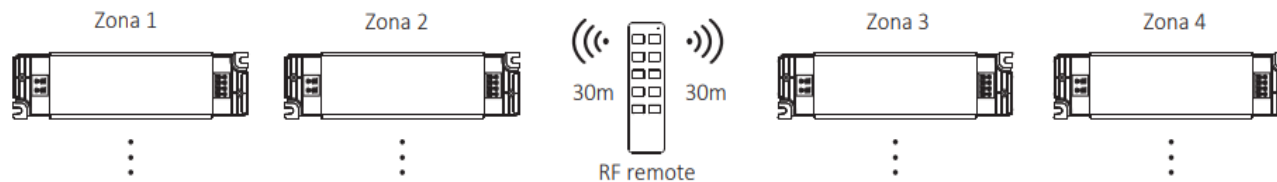
### 1. Connessione per controllo RF



#### 1. Tutti i driver sono nella stessa Zona.



#### 2. Ogni driver (uno o più) in Zone differenti, come zona 1, 2, 3 o 4.



# **LED DRIVER DA ESTERNO**

**[TORNA ALL'INDICE](#)**



## XLG IP 67

LED DRIVER IN CLASSE II - SELV

VOLTAGGIO COSTANTE CON PROTEZIONE INTERNA FINO A 3 KV

CERTIFICATO PER LE INSTALLAZIONI IN IMPIANTI E IN INSEGNE



CODICE	DESCRIZIONE				DIMENSIONI MM	€ / CAD
	TENSIONE INGRESSO VAC	TENSIONE IN USCITA (VOLT)	POTENZA REALE (WATT)	AMPERE 12 - 24 Volt		
EKXLG75	100 - 305	12 - 24	60 - 74.4	5 - 2.5	140 x 63 x 32	50.89
EKXLG100			96	8 - 4		56.83
EKXLG150			150	12.5 - 6.25	180 x 63 x 35.5	63.57
EKXLG200		24	200	16.8-24	199 x 63 x 35.5	74,11



## VTS IP 67

LED DRIVER CON CASE IN PLASTICA IN CLASSE II - SELV

VOLTAGGIO COSTANTE - CAVI A DOPPIO ISOLAMENTO

CERTIFICATO PER LE INSTALLAZIONI IN IMPIANTI E IN INSEGNE



CODICE	DESCRIZIONE				DIMENSIONI MM	€ / CAD
	TENSIONE INGRESSO VAC	TENSIONE IN USCITA (VOLT)	POTENZA REALE (WATT)	AMPERE 12 - 24 Volt		
DMA60	176 - 264	12 - 24	60	5.17 - 2.58	162.5 x 42 x 32	34.76
DMA100			100	8.3 - 4.15	190 x 52 x 33	50.79



# **CONTROLLO DELLA LUCE**

**TORNA ALL'INDICE**



## SISTEMI DI CONTROLLO DELLA LUCE

# ECO Led®

### LED CONTROLLER RGB STATICO (RADIOCOMANDO INCLUSO)



CODICE	DESCRIZIONE			€ / CAD
	TENSIONE INGRESSO / USCITA VOLTS	CARICO MASSIMO Watt	DIMENSIONE (MM)	
HTCRGB5/12/24V*	5 - 12 - 24	150 - 360 - 720	110 x 90 x 25	61.8

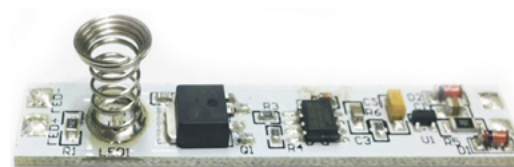


\*FINO ESAURIMENTO SCORTE



## SENSORI & DIMMER PER PROFILI LUZ NEGRA

SENSORE CON RILEVAZIONE DI MOVIMENTO 90°					
CODICE	DESCRIZIONE				€ / CAD
	TENSIONE INGRESSO VAC	TENSIONE IN USCITA (VOLT)	CARICO MASSIMO Watt	DIMENSIONE (MM)	
LZ41006	12 - 24	48 - 96	48 x 12 x 10	30.9	
SENSORE + DIMMER BLUE TOUCH					
LZSD120	12 - 24	48 - 96	60 x 11 x 5	17.51	





## DIMMER MONOCOLORE

DIMMER CHE FUNGE DA MASTER E SLAVE

GESTIONE: FINO A 10 DIMMER CON UN SINGOLO TELECOMANDO

DISTANZA: TRASMISSIONE TRA 2 DIMMER ENTRO 30 METRI SENZA COLLEGAMENTO DI FILI

PROTEZIONI : CORTOCIRCUITO - SOVRATENSIONE - SOVRATEMPERATURA

SEGNALE: RADIOFREQUENZA

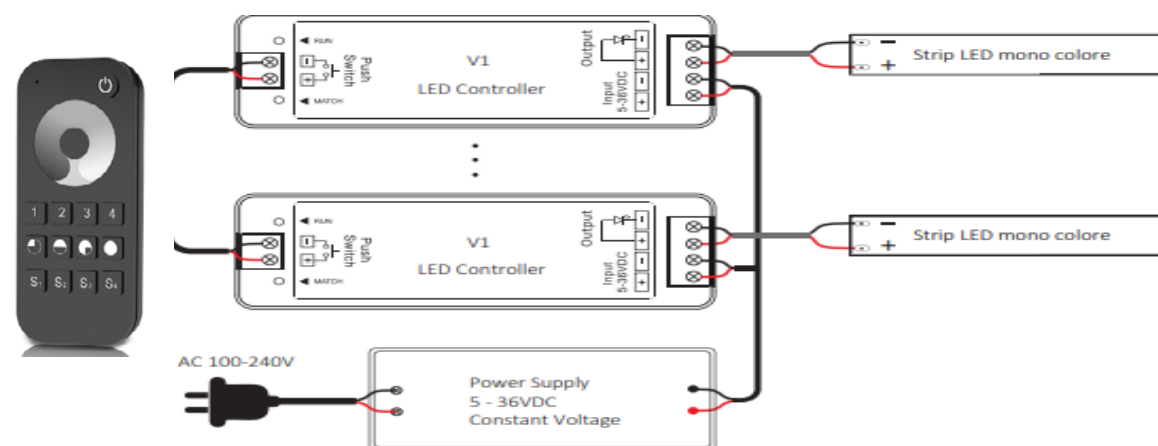


DIMMER PER APPLICAZIONI MONOCOLORE					
CODICE	DESCRIZIONE				€ / CAD
	TENSIONE INGRESSO (VOLT)	TENSIONE IN USCITA (VOLT)	CARICO MASSIMO Watt	DIMENSIONE (MM)	
EKV1	5 - 12 - 24	40 - 96 - 192	97 x 33 x 18	32.60	

RADIOCOMANDI PER DIMMER MONOCOLORE					
CODICE	DESCRIZIONE				€ / CAD
	CANALI	TIPO BATTERIA	DISTANZA	DIMENSIONE	
EKRT1	1	PZ. 2 - AAA	MT. 30	122 x 53 x 17.5	50.67
EKRT6	6				53.50
EKRT8	8				60.58



## Schema di collegamento





## DIMMER BIANCO DINAMICO

DIMMER CHE FUNGE DA MASTER E SLAVE

GESTIONE: FINO A 10 DIMMER CON UN SINGOLO TELECOMANDO

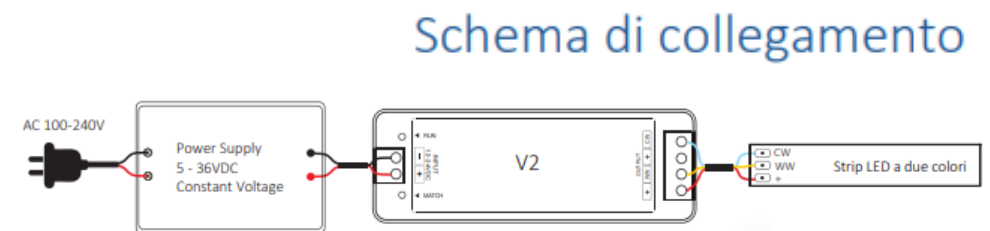
DISTANZA: TRASMISSIONE TRA 2 DIMMER ENTRO 30 METRI SENZA COLLEGAMENTO DI FILI

PROTEZIONI: CORTOCIRCUITO - INVERSIONE POLARITA'

SEGNALE: RADIOFREQUENZA



DIMMER A 2 CANALI PER BIANCO DINAMICO					
CODICE	DESCRIZIONE				€ / CAD
	TENSIONE INGRESSO (VOLT)	TENSIONE IN USCITA (VOLT)	CARICO MASSIMO Watt	DIMENSIONE (MM)	
EKV2	2 x 12 2 x 24	2 x 60 2 x 120	97 x 33 x 18	36.85	
RADIOCOMANDI PER DIMMER BIANCO DINAMICO					
CODICE	DESCRIZIONE				€ / CAD
	CANALI	TIPO BATTERIA	DISTANZA MASSIMA	DIMENSIONE (MM)	
EKRT2	1	PZ. 2 - AAA	MT. 30	122 x 53 x 17.5	52.09
EKRT10	4				60.58



Controllo remoto RF di tipo CCT

**ATTENZIONE: EKV2 NON PUÒ ESSERE UTILIZZATO COME DIMMER A 2 CANALI INDIPENDENTI**



## LED CONTROLLER RGB - RGB + WHITE

LED CONTROLLER CHE FUNGE DA MASTER E SLAVE

GESTIONE: FINO A 10 CONTROLLER CON UN SINGOLO TELECOMANDO

DISTANZA: TRASMISSIONE TRA 2 CONTROLLER ENTRO 30 METRI SENZA COLLEGAMENTO DI FILI

PROTEZIONI: CORTOCIRCUITO - SOVRACARICO - INVERSIONE POLARITA'

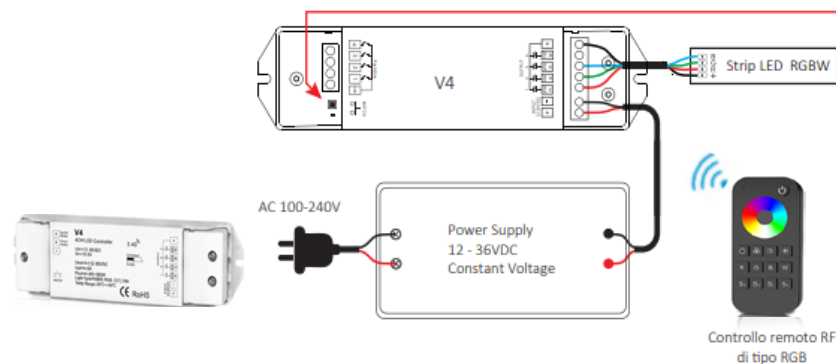
SEGNALE: RADIOFREQUENZA



LED CONTROLLER A 4 CANALI RGB & RGB + WHITE					
CODICE	DESCRIZIONE				€ / CAD
	TENSIONE INGRESSO (VOLT)	TENSIONE IN USCITA (VOLT)	CARICO MASSIMO Watt	DIMENSIONE (MM)	
EKV4	4 x 12 4 x 24		4 x 60 4 x 120	175 x 45 x 27	63.4274
RADIOCOMANDI PER LED CONTROLLER RGB & RGB + WHITE					
CODICE	DESCRIZIONE				€ / CAD
	CANALI	TIPO BATTERIA	DISTANZA MASSIMA	DIMENSIONE (MM)	
EKRT4	1	PZ. 2 - AAA	MT. 30	122 x 53 x 17.5	56.341
EKRT9	4				59.4825

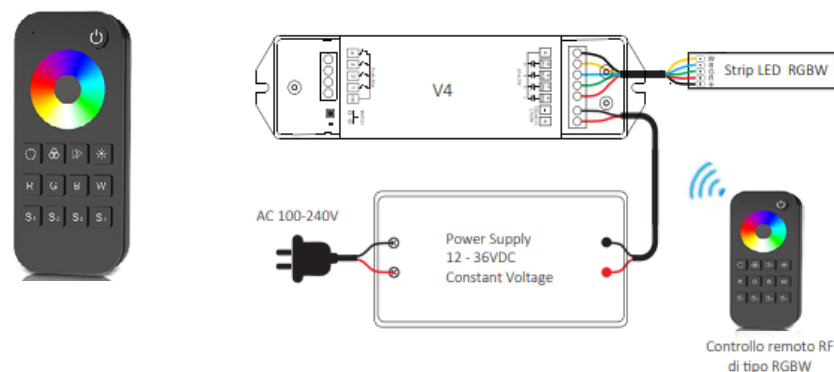
### Schemi di collegamento

- 1 di 5: V4 abbinato a luci RGB



NOTA:  
Per un corretto controllo di carichi RGB, premere e tenere premuto il tasto MATCH per 15 secondi. L'indicatore LED lampeggerà indicando che il dimmer è entrato in modalità RGB.  
Premendo il tasto "W" la strip RGB mostrerà un bianco composito.

- 2 di 5: V4 abbinato a luci RGBW





## LED CONTROLLER RGB DINAMICO

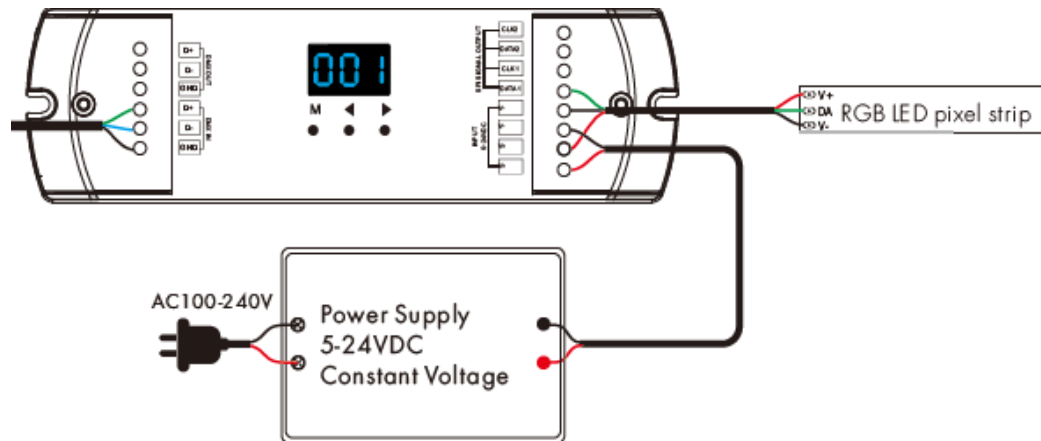
LED CONTROLLER CHE FUNGE DA MASTER E SLAVE  
 GESTIONE: FINO A MASSIMO 900 PIXEL  
 GIOCHI PREIMPOSTATI: 32 SCENARI  
 PROTEZIONI: INVERSIONE POLARITA'  
 SEGNALE: RADIOFREQUENZA



LED CONTROLLER RGB DINAMICO					
CODICE	DESCRIZIONE				€ / CAD
	TENSIONE INGRESSO (VOLT)	TENSIONE IN USCITA (VOLT)	CARICO MASSIMO Watt	DIMENSIONE (MM)	
DMCDSL*	5 -24	-	-	170 x 50 x 23	276.04

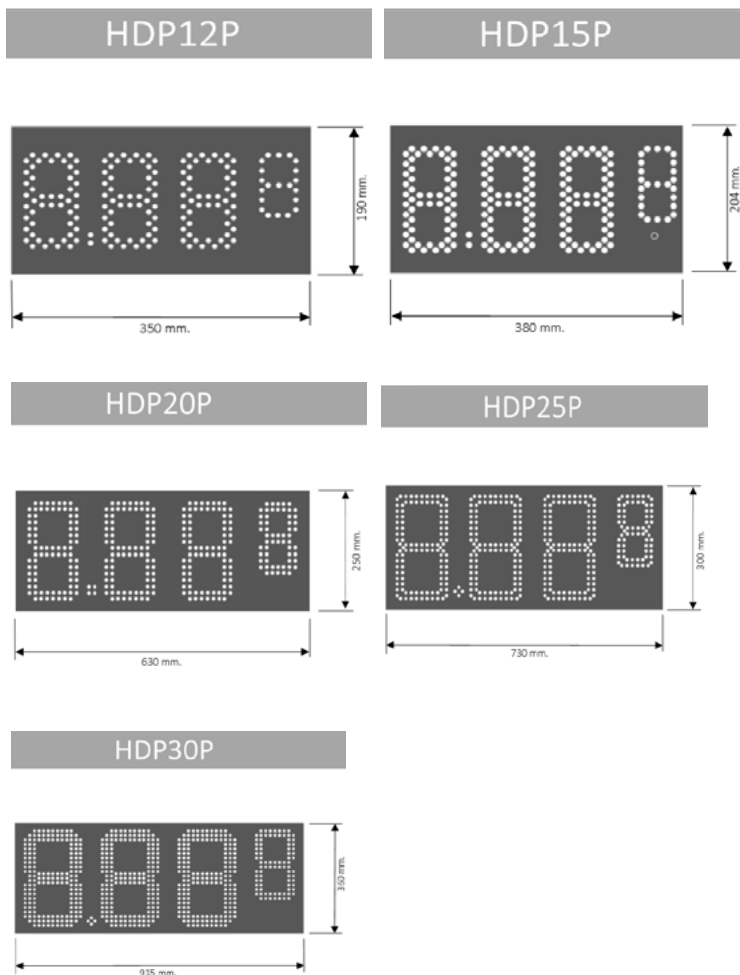


**\*FINO A ESAURIMENTO SCORTE- PREZZO IN PROMO**



# DISPLAY CARBURANTE

[TORNA ALL'INDICE](#)



## DISPLAY CARBURANTE



**hitechled<sup>®</sup>**  
 DIFFERENT LIGHTING

### KIT CARBURANTE SERIE "HDP"

TUTTI I KIT SONO PRONTI PER ESSERE INSTALLATI E COMPOSTI DA:

- DISPLAY CARBURANTE CON 4° CIFRA PICCOLA CON MASCHERA IN VETRONITE ANTI-UV
- PROTEZIONE IN PLEXIGLAS ANTIRIFLESSO
- SCHEDA DI CONTROLLO (SOFTWARE)
- RADIOCOMANDO A 12 TASTI

MODELLI E  
DIMENSIONI

<https://www.hitechled.it/display-a-led/display-carburanti/serie-hdp/>



KIT MONOFACCIALE COMPLETO CON LED DI COLORE BIANCO				
MODELLO	€/KIT	€/KIT	€/KIT	€/KIT
HDP12P	1+0	2+0	3+0	4+0
	998.40	1312.00	1629.63	2010.43
HDP15P	1+0	2+0	3+0	4+0
	1014.40	1344.00	1677.63	2074.43
HDP20P	1+0	2+0	3+0	4+0
	1284.80	1888.00	2562.43	3165.63
HDP25P	1+0	2+0	3+0	4+0
	1355.20	2096.00	2773.63	3458.43
HDP30P	1+0	2+0	3+0	4+0
	1649.60	2684.80	3656.83	4858.43

**ALTRE ALTEZZE CARATTERE E COLORI SU RICHIESTA**

KIT BIFACCIALE COMPLETO CON LED DI COLORE BIANCO				
MODELLO	€/KIT	€/KIT	€/KIT	€/KIT
HDP12P/B	1+1	2+2	3+3	4+4
	1312.00	2006.40	2637.63	3264.83
HDP15P/B	1+1	2+2	3+3	4+4
	1344.00	2070.40	2733.63	3621.63
HDP20P/B	1+1	2+2	3+3	4+4
	1888.00	3161.60	4594.43	5735.23
HDP25P/B	1+1	2+2	3+3	4+4
	2096.00	3443.20	5016.83	6298.43
HDP30P/B	1+1	2+2	3+3	4+4
	2684.80	4843.20	6695.23	9136.00

**ALTRE ALTEZZE CARATTERE E COLORI SU RICHIESTA**

# CONTATTI

## Customer services

info@plastideasrl.it

## Ordini

ordini@plastideasrl.it

## Resi e contestazioni merce

qualita@plastideasrl.it

## Customer care

 +39 335 744 2040



## PLASTIDEA SRL

info@plastideasrl.it

P.IVA 06748521215

### Napoli:

Via S. Salvatore, 8  
80026 Casoria (NA)  
081 7741142

### Catania:

C.da Pantano D'Arci III Strada, SNC  
95121 - Catania  
095 592045

### Modugno:

Via degli Orafi, 13  
70026 - Modugno (BA)

**plastideasrl.it**